



ZULU

CAT. TLZLU

LUMINARIO

Luminario para alumbrado público de excelente eficiencia lumínica, con un agradable diseño modernista, ideal para vialidades.

ACABADOS

En pintura de gran adherencia y amigable al medio ambiente en polvo de resinas poliéster con tratamiento resistente a la influencia de la radiación ultravioleta aplicado mediante un proceso electrostático y horneado en color blanco.

*Otro color bajo pedido.

TECNOLOGÍA

Tecnología Led hasta 100W con driver programable con una eficiencia óptica del 94%.

Con una vida útil de 100,000 hrs.

Proyecto:

Notas:

Código de catálogo:



APLICACIÓN COMO
PUNTA DE POSTE



ZULU

CAT. TLZLU

CUERPO

Fabricado en inyección a presión de aluminio liga 380 resistente a la radiación ultravioleta y la corrosión, cuenta con 16 vetas para mejor disipación de calor, canaleta para desahogo de agua, con rótula para dar grados de inclinación.

CONJUNTO ÓPTICO

Cristal termo templado de 4 mm de espesor con alta resistencia al impacto, con rótula cuenta con grapas de sujeción de cinta de acero inoxidable.

La opción con abrazadera cuenta con tornillos de acero inoxidable de 3/16" x 1/2".

Ambas opciones cuentan con empaques de neopreno que sellan el luminario evitando la filtración de agua y polvo dentro del conjunto óptico.

MONTAJE

Opción 1 - Sistema de sujeción mediante rótula fabricada de fundición de aluminio, permite dar grados de inclinación de 90° - 180°, cuenta con una geometría cuadrada, con entrada cónica con diámetro mayor de 63 mm y diámetro menor de 55 mm, con 75 mm de profundidad, para acoplarse en brazo de 2" ó 1 ½" nominal, sujeta mediante cuatro tornillos allen inoxidables de 1/4" x 1".

*El luminario de fábrica se suministra con rótula a 85° y posteriormente se puede ajustar a las necesidades del proyecto.

Opción 2 - Sistema de sujeción mediante abrazadera directa a brazo sujeta con tornillos allen de 1/4" x 1", se permite la sujeción de brazos con un diámetro de 42 a 63mm y una profundidad mínima de 75mm a 0° o con una profundidad máxima de 100 mm a 15°.

*Este sistema de inclinación es mediante escalones integrados al cuerpo de inyección a presión de aluminio, permite 4 posiciones a 0°, 5°, 10° y 15°.

ZULU CON RÓTULA



ZULU CON PERCHA

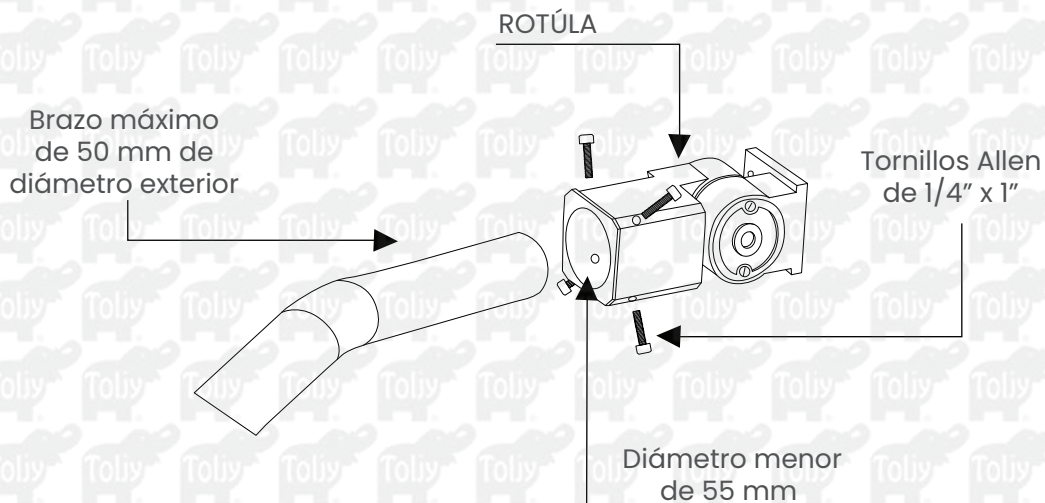


ZULU

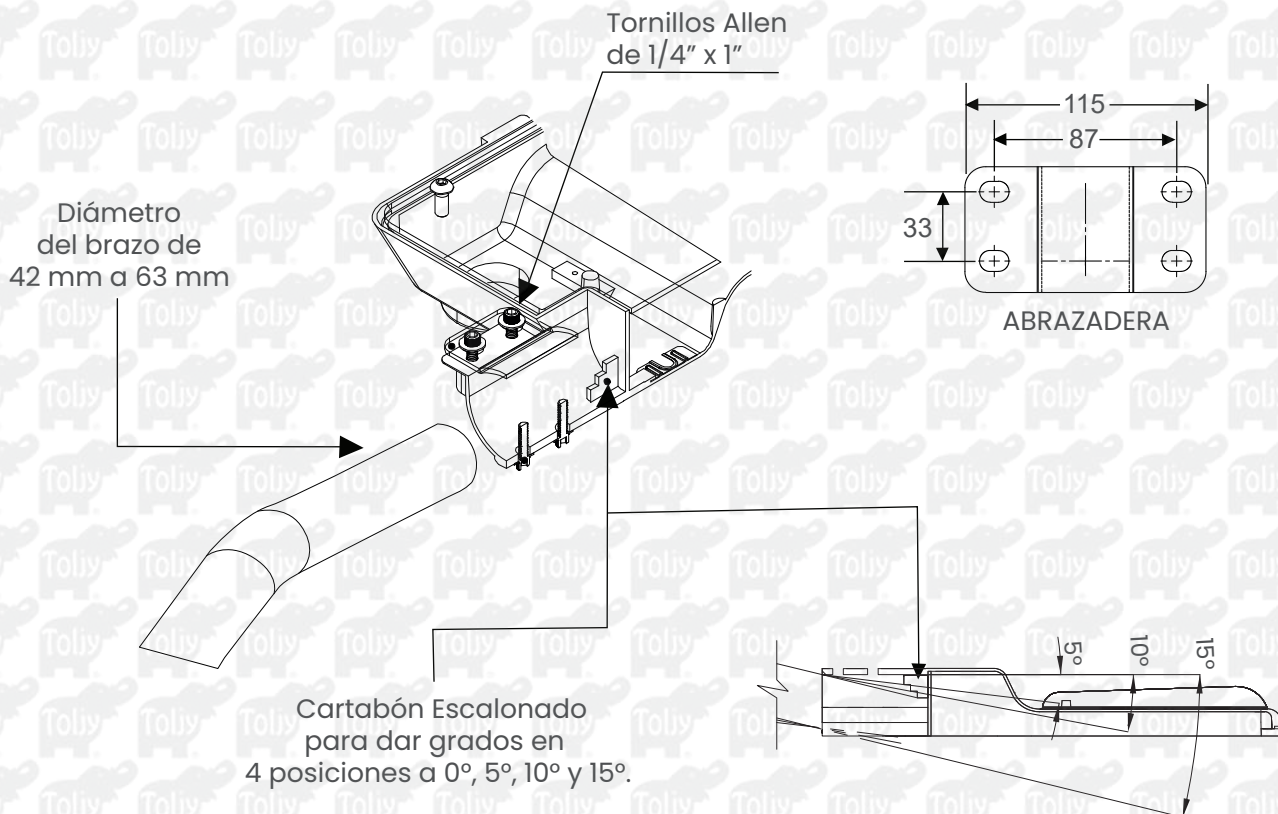
CAT. TLZLU

DETALLE DE MONTAJE

MONTAJE CON RÓTULA



MONTAJE CON ABRAZADERA CORRIDA



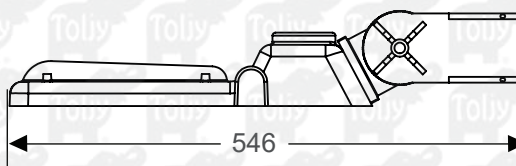
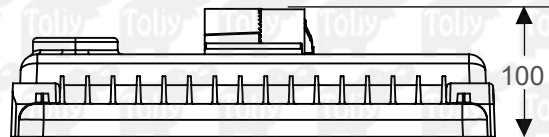
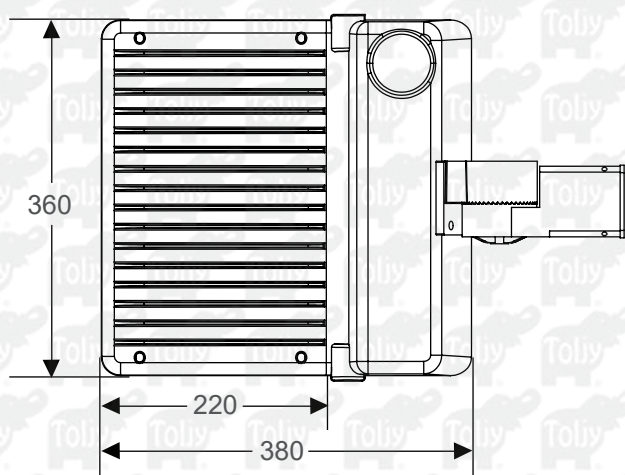
ZULU

CAT. TLZLU

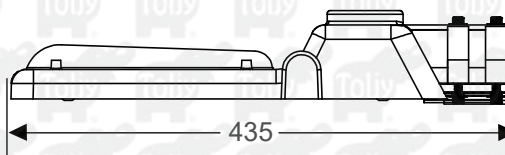
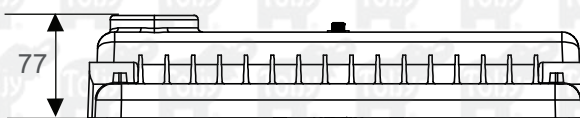
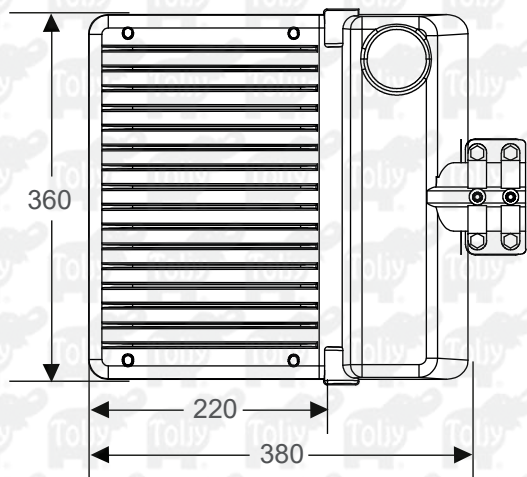
GRÁFICOS

*Acotaciones en mm

ZULU CON RÓTULA



ZULU CON PERCHA



CERTIFICADOS



DRIVER
NOM 031 **NOM 058**

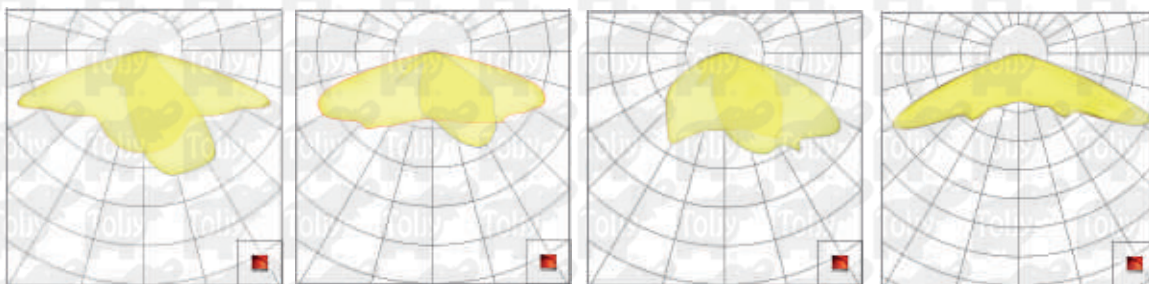
ZULU

CAT. TLZLU

APLICACIONES

Puede utilizarse en cualquier proyecto, pero su eficiencia radica en las avenidas, ya que ofrece una apertura de luz muy amplia ideal para vialidades.

CURVA FOTÓMETRICA



Curva II

*Curva III

*Curva IV

Curva V

* Bajo pedido curva III y IV

CARACTERÍSTICAS

Voltaje de operación: 120 - 277 V c.a. (+/- 10%)

Rango de frecuencia de operación: 50 - 60 Hz

Potencia: 40 W a 100 W max.

Corriente de operación: 0.33 A / 0.78 A max.

Factor de potencia: > 0.95

Índice de reproducción del color: > 70%

Distorsión de armónicos: < 13%

Temperatura de color: 3000 K / 4000 K / 5000 K

Protección contra descarga atmosférica: 12 kA

Grado de protección de luminario: IP65

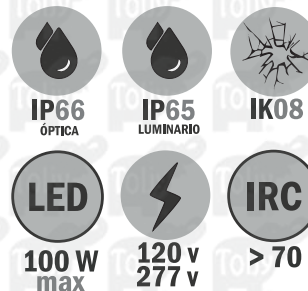
Grado de protección de óptica: IP66

Grado de resistencia al impacto: IK08

GARANTÍA

10 años
Contra defectos de fabricación

SIMBOLOGÍA



TARJETAS LED
CREE

*Flujo luminoso aproximado

FLUJO LUMINOSO

Eficacia en tarjeta: 190 lm/W con una corriente de 800mA y una temperatura de operación de 25°

Eficacia en luminario: 135 lm/W

Flujo luminoso en luminario: hasta 13,500 lm máx.

WATTS	FLUJO EN LUMINARIO
40 W	5,400 lm
50 W	6,750 lm
70 W	9,4500 lm
100 W	13,500 lm

ZULU

CAT. TLZLU

PESO Y EMBALAJE

CARACTERÍSTICAS DE EMBALAJE	LUMINARIO CON RÓTULA	LUMINARIO CON ABRAZADERA
Medidas de empaque	0.58m x 0.40m x 0.19m	0.58m x 0.40m x 0.19m
Peso / Luminario	6.2 kg	5.6 kg
Luminarios / Caja	2	2
Cajas / Cama	6	6
Camas / Tarima	5	5
Medidas tarima estibada	1.2m x 1m x 1m	1.2m x 1m x 1m
No. de cajas / Tarima	30	30
Peso / Tarima (kg)	372 kg	336 kg
Total luminarios / Tarima	60	60

FORMA DE PEDIDO

LUM	WATTS (W)	TEMPERATURA DE COLOR	CURVA	VOLTAJE DE c.a.	MONTAJE	BASE CONTROL	V c. a.	COLOR
TLZLU	40 50 70 100	(3) 3000 K (4) 4000 K (5) 5000 K	(2) II (3) *III (4) *IV (5) V	(A) 120 -277	(T) Rótula (A) Abrazadera corrida	(B) Base foto (S) Sin base	(0) Sin Foto	(B) Blanco (G) Gris grafito

*Únicamente bajo Pedido

EJEMPLOS DE CODIFICACIÓN

CÓDIGO CAT.	DESCRIPCIÓN
TLZLU4032ATS0B	LUM. TOLJY ZULU 40W 3000K CII CON RÓTULA COLOR BLANCO
TLZLU5052ATS0B	LUM. TOLJY ZULU 50W 5000K CII CON RÓTULA COLOR BLANCO
TLZLU10052ATS0B	LUM. TOLJY ZULU 100W 5000K CII CON RÓTULA COLOR BLANCO
TLZLU10052AAS0B	LUM. TOLJY ZULU 100W 5000K CII CON ABRAZADERA COLOR BLANCO

*Esta ficha técnica puede sufrir cambios sin previo aviso