

# POSTE EURO TRI

CAT. EROTRI

Proyecto:

Notas:

Codigo de catálogo:

## DESCRIPCIÓN

Poste con diseño modernista con una alta emisión de luz, utilizado para exteriores.

## FABRICACIÓN

Cuerpo de geometría triangular fabricado de lámina de acero rolado en frío calibre 16, cuenta acrílico opalino de 3mm de espesor resistente al impacto, cuenta con empaque autoadherible para evitar filtración de agua.

## CAPACIDADES

Tecnología Led hasta 75W con una eficiencia óptica del 94%, con una vida útil de 50,000 hrs.

## ACABADOS

En pintura de gran adherencia y amigable al medio ambiente en polvo de resinas poliéster con tratamiento resistente a la influencia de la radiación ultravioleta, aplicado mediante un proceso electrostático y horneado en el color gris grafito.

\*Otro color bajo pedido

## APLICACIÓN

Ideal para estacionamiento, plaza cívica, parques, andadores, banquetas y jardines.

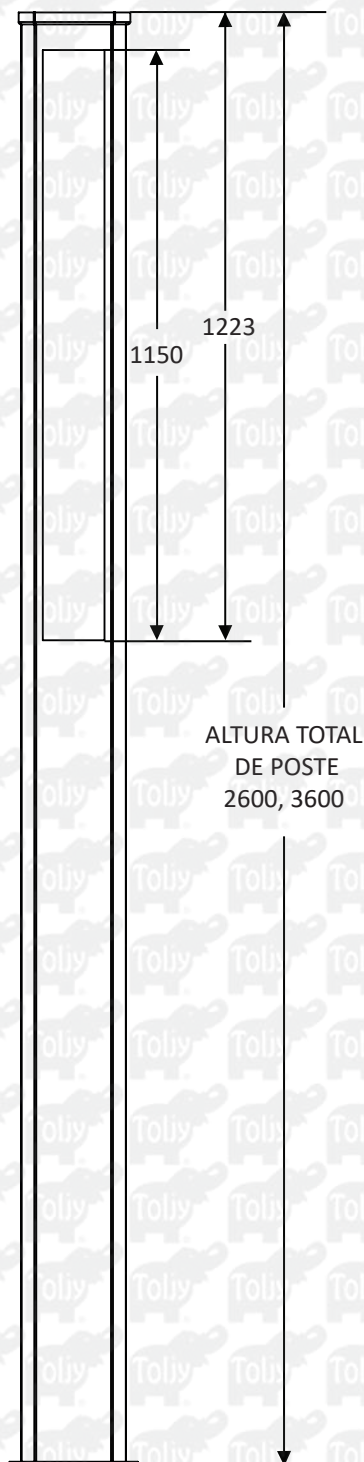
## MONTAJE

Sistema de sujeción mediante placa base de 25 x 25cm a 19 cm entre centros, con anclas fabricadas de acero de 3/4" x 60cm.

\*El anclaje mostrado aqui es únicamente una sugerencia, las anclas se venden por separado.

## GRÁFICOS

\*Acotaciones en mm



# POSTE EURO TRI

## CAT. EROTRI

### CARACTERÍSTICAS

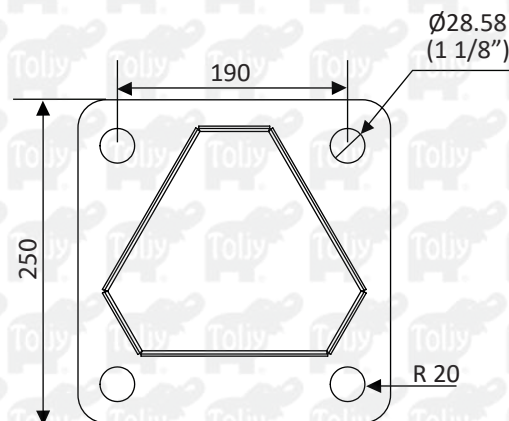
Altura de poste (mm):	2600, 3600
Voltaje de operación:	120 - 277 V c.a. (+/- 10%)
Rango de frecuencia de operación:	50 - 60 Hz
Potencia:	75 W max.
Corriente de operación:	0.625 A max.
Factor de potencia:	> 0.95
Índice de reproducción del color:	> 80 (%)
Distorsión de armónicos:	< 20%
Eficacia en luminario:	150 lm/W
Flujo luminoso:	11,250 lm
Temperatura de color:	3000 K / 5000 K
Protección contra descarga atmosférica:	12 kA
Grado de protección de luminario:	IP65
Grado de resistencia al impacto:	IK08
Vida promedio:	50,000 hrs

### FOTOMETRÍA



### PLACA BASE

\*Acotaciones en mm



### PESO Y EMBALAJE

CARACTERÍSTICAS DE EMBALAJE	POSTE EURO TRI 2600 mm	POSTE EURO TRI 3600 mm
Medidas de empaque	0.25m x 0.25m x 2.70m	0.25m x 0.25m x 3.70m
Peso / Luminario	24.0 kg	32.0 kg

### FORMA DE PEDIDO

CAT	WATTS (W)	TEMPERATURA DE COLOR	VOLTAJE DE c.a.	MEDIDAS	DISEÑO	COLOR
EROTRI	75	(3) 3000 K (4) 4000 K (5) 5000 K	(A) 120 -277	(1) 2.60 m (2) 3.60 m	(S) Sencillo	(B) Blanco (G) Gris grafito (N) Negro

### EJEMPLOS DE CODIFICACIÓN

CÓDIGO CAT.	DESCRIPCIÓN
EROTRI753A1SG	POSTE EURO TRI 75W 3000K 2.60M GRIS GRAFITO
EROTRI755A2SG	POSTE EURO TRI 75W 5000K 3.60M GRIS GRAFITO

\*Esta ficha técnica puede sufrir cambios sin previo aviso

