

POSTE CÓNICO CIRCULAR

CAT. EPCC

FABRICACIÓN

EPCC11 - Poste cónico circular de 4m a 12m fabricado de lámina de acero rolado en frío calibre 11 con un espesor de 3.04 mm.

EPCC12 - Poste cónico circular de 4m a 9m fabricado de lámina de acero rolado en frío calibre 12 con un espesor de 2.66 mm.

En ambos calibres la parte inferior del poste cuenta con un cinturón de refuerzo que envuelve al poste para asegurar la unión y la estabilidad del poste, cuenta con un registro de 8 cm x 5 cm a 70cm de la placa del poste.

*En caso de solicitar el poste sin registro es bajo pedido.

OPCIONES DE ACABADOS

Terminado en primer en polvo de resinas poliéster con tratamiento resistente a la influencia de la radiación ultravioleta únicamente en color negro y gris oxford 10876.

Acabado en pintura de gran adherencia y amigable al medio ambiente en polvo de resinas poliéster con tratamiento resistente a la influencia de la radiación ultravioleta, aplicado mediante un proceso electrostático y horneado en color blanco, negro o gris grafito,

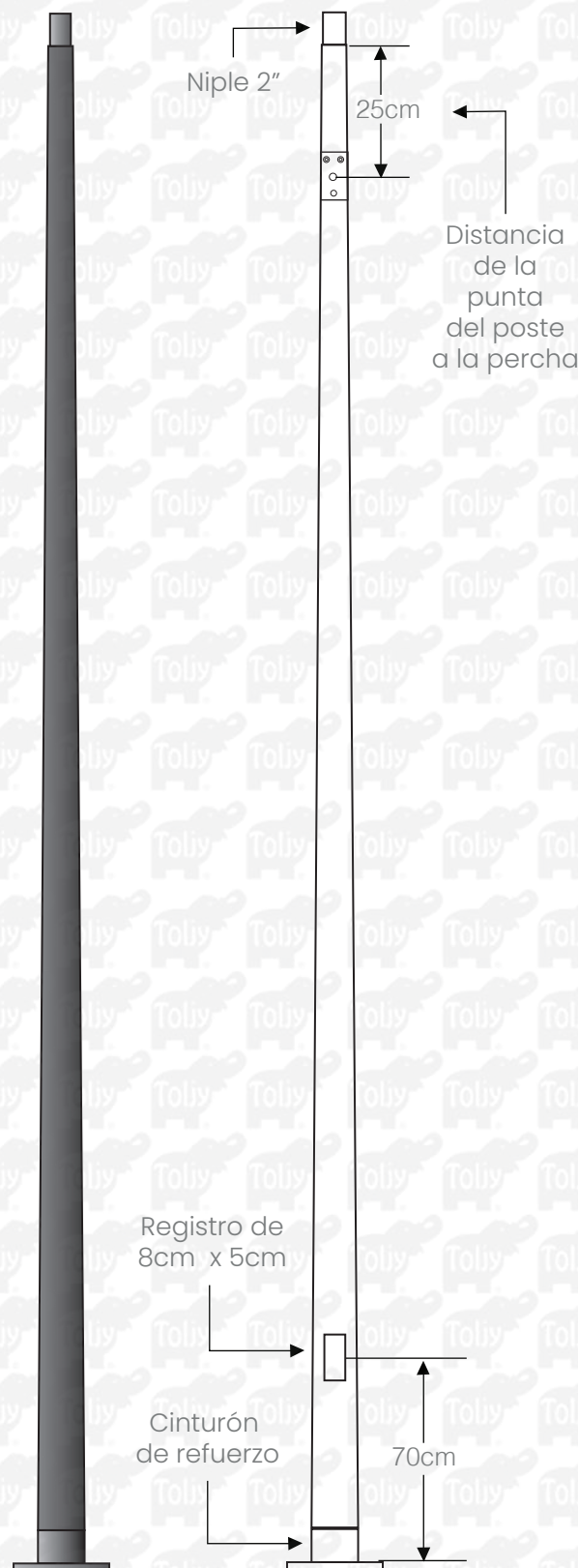
Otro color únicamente sobre pedido.

* Galvanizado por inmersión en caliente, este proceso es la máxima protección anticorrosiva para cualquier producto fabricado de acero, es importante mencionar que el proceso no cuenta con un acabado homogéneo por lo que pueden existir algunas variaciones en los acabados y espesores.

El galvanizado es de acuerdo a la norma NMX-H-004-SCFI
Los postes galvanizados no cuentan con acabado adicional.

* Sobre pedido

Proyecto:
Notas:
Código de catálogo:



POSTE CÓNICO CIRCULAR

CAT. EPCC

ANCLAJE SUGERIDO

El anclaje mostrado aquí es únicamente una sugerencia:

Poste de 4m a 9m - Anclas 3/4" X 60 cm ó anclas 3/4" X 75 cm

Poste de 10m a 12m - Anclas 1" X 1.30 m

PLACA BASE

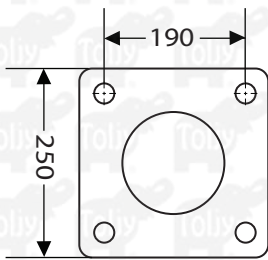
De 4m a 6m - placa de (25X25) 19 cm entre centros Barrenos 1 1/8" con espesor de 5/16"

De 7m a 9m - placa de (27X27) 19 cm entre centros Barrenos 1 1/8" con espesor de 3/8"

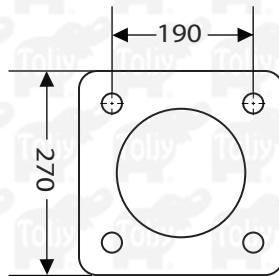
De 10m a 12m - placa de (35X35) 27 cm entre centros Barrenos 1 1/8" con espesor de 1/2"

GRÁFICOS

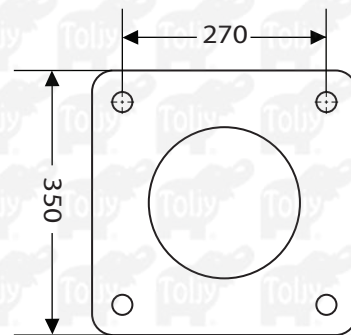
*Acotaciones en mm



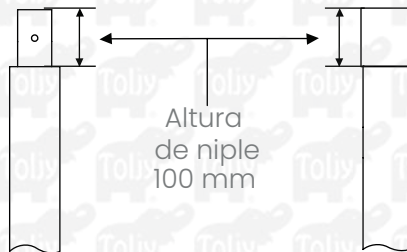
(250X250) 190 mm entre centros
Para poste de 4 m a 6 m



(270X270) 190 mm entre centros
Para poste de 7 m a 9 m



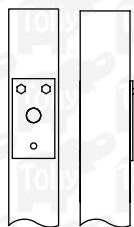
(350X350) 270 mm entre centros
Para poste de 10 m a 12 m



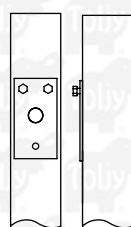
Altura
de niple
100 mm

Niple 2" nominal
Ø Exterior 60.33 mm
Ø Interior 54.99 mm

Niple 3" nominal
Ø Exterior 88.90 mm
Ø Interior 72.67 mm

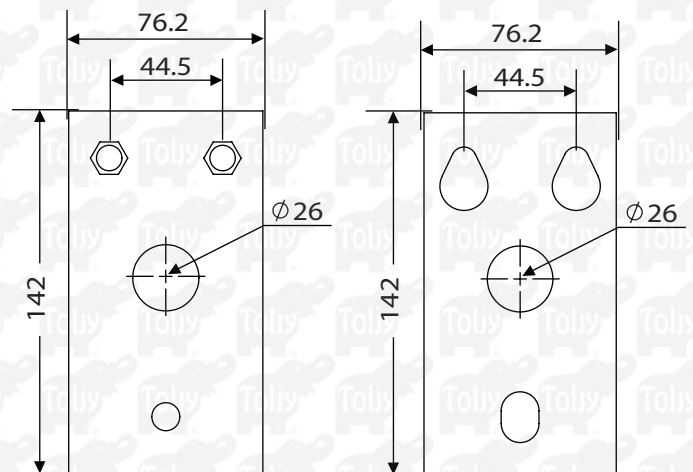


1 Percha para
colocar un brazo



2 Perchas para
colocar dos brazos

DETALLE DE PERCHA Y CONTRA PERCHA



Percha
(Se coloca en el poste)

Contra Percha
(Se coloca en el brazo)

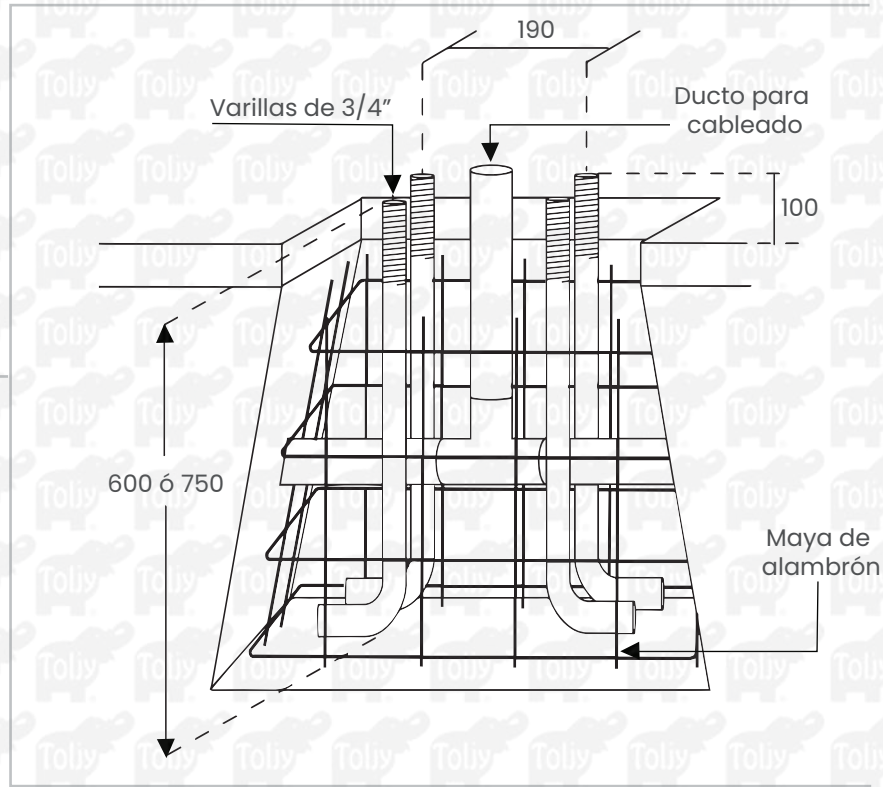
POSTE CÓNICO CIRCULAR

CAT. EPCC

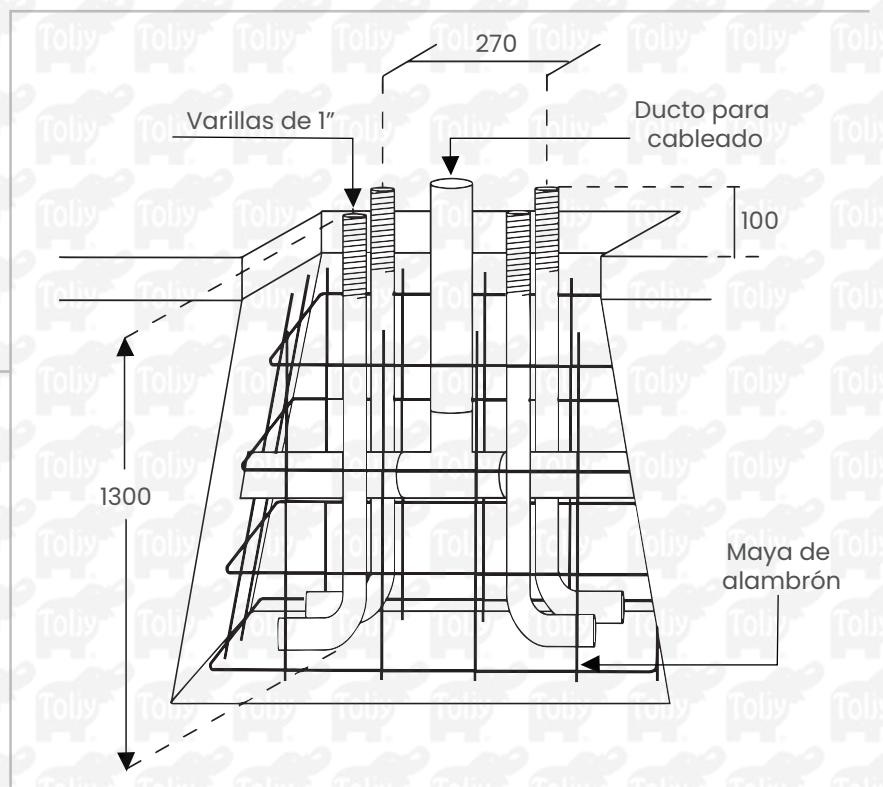
DETALLE DE MONTAJE

*Acotaciones en mm

ANCLAJE SUGERIDO
DE 4 m A 9 m



ANCLAJE SUGERIDO
DE 10 m A 12 m



POSTE CÓNICO CIRCULAR

CAT. EPCC

PESO

El peso mostrado aquí es aproximado y únicamente con terminado en primer, el poste galvanizado pesa +/- 10% más aprox.

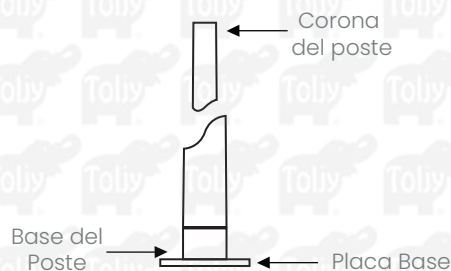
CALIBRE 11	
MTS.	PESO
4 m	24.30 kg
5 m	34.30 kg
6 m	49.70 kg
7 m	57.00 kg
8 m	68.30 kg
9 m	88.50 kg
10 m	120.30 kg
11 m	132.30 kg
12 m	149.00 kg

CALIBRE 12	
MTS.	PESO
4 m	21.30 kg
5 m	30.30 kg
6 m	43.50 kg
7 m	49.90 kg
8 m	59.80 kg
9 m	77.40 kg

DIÁMETROS EXTERIORES

El diámetro mostrado aquí es aproximado.

POSTE MTS.	DIÁMETRO EXTERIOR DE LA CORNOA	DIÁMETRO EXTERIOR DE LA BASE
4 m	60 mm	102 mm
5 m	65 mm	115 mm
6 m	70 mm	135 mm
7 m	70 mm	150 mm
8 m	70 mm	162 mm
9 m	70 mm	170 mm
10 m	80 mm	195 mm
11 m	80 mm	195 mm
12 m	85 mm	200 mm



FORMA DE PEDIDO

POSTE	CALIBRE	ALTURA	SISTEMA DE FIJACIÓN	APLICACIÓN	ACABADO	COLOR	REGISTRO	PLACA BASE
EPCC	C11 C12	4 m 5 m 6 m 7 m 8 m 9 m 10 m 11 m 12 m	(1) 1 Percha (2) 2 perchas (3) 3 Perchas (4) 4 Perchas (0) Niple 3" nominal (5) Niple 2" nominal	(1) Estandar (2) Fotovoltaico 40W (3) Fotovoltaico 70W	(P) Primer (PA) Pintura Alquídica (PE) Pintura Electroestática (GI) Galvanizado en inmersión	(B) Blanco (N) Negro (GG) Gris Gráfico (GC) Gris Claro (CT) Café Tabaco (GO) Gris Oxford (S) Sin acabado	(S) Si (N) No	(B) (25X25) 19 cm entre centros Barrenos 1 1/8" (C) (27X27) 19 cm entre centros Barrenos 1 1/8" (D) (35X35) 27 cm entre centros Barrenos 1 1/8"

NOTAS:

* LOS POSTES GALVANIZADOS NO CUENTA CON ACABADO ADICIONAL

EJEMPLOS DE CODIFICACIÓN

CÓDIGO CAT.	DESCRIPCIÓN
EPCCC12401PNSB	PSTE. CÓNICO CIR. DE 4m CAL12 NIPL 3" PRIMER NEGRO CON REGISTRO PLACA BASE (25 X 25) 19 C B 1 1/8"
EPCCC12651PNSB	PSTE. CÓNICO CIR. DE 6m CAL 12 NIPL 2" PRIMER NEGRO CON REGISTRO PLACA BASE (25 X 25) 19 C B 1 1/8"
EPCCC11901PNSC	PSTE. CÓNICO CIR. DE 9m CAL 11 NIPL 3" PRIMER NEGRO CON REGISTRO PLACA BASE (27 X 27) 19 C B 1 1/8"

*Esta ficha técnica puede sufrir cambios sin previo aviso