

BRAZO TIPO "C"

CAT. EBRTC

FABRICACIÓN

Brazo tipo "C" fabricado de tubo de acero cédula 30, de 1 1/2" o 2" Ø nominal, con contra percha.

ACABADOS

Terminado en primer negro.

En pintura de gran adherencia y amigable al medio ambiente en polvo de resinas poliéster con tratamiento resistente a la influencia de la radiación ultravioleta, aplicado mediante un proceso electrostático y horneado en el color de su elección.

*Opción galvanizado por inmersión en caliente sobre pedido.

MONTAJE

Directo a poste en percha, fijación mediante tornillo de 1/2" x 3/4".

APLICACIÓN

Puede instalarse en poste colocado en parques, vía pública, avenidas primarias y secundarias, andadores, estacionamientos, etc.

CARACTERÍSTICAS

El peso mostrado aquí es aproximado.

Brazo de 1 - 1/2" Ø nominal

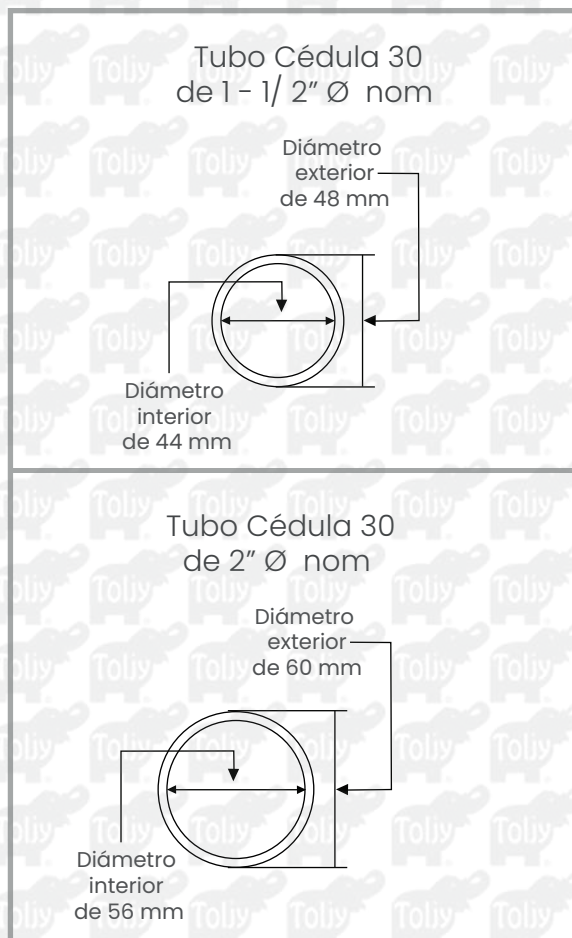
| MEDIDA | PESO | ALTURA |
|--------|--------|--------|
| 1.00 m | 3.2 kg | 0.80 m |
| 1.20 m | 4 kg | 0.90 m |
| 1.50 m | 5 kg | 1.00 m |
| 1.80 m | 5.7 kg | 1.10 m |
| 2.40 m | 7.2 kg | 1.20 m |

Brazo de 2" Ø nominal

| MEDIDA | PESO | ALTURA |
|--------|--------|--------|
| 1.00 m | 4.5 kg | 0.80 m |
| 1.20 m | 5.7 kg | 0.90 m |
| 1.50 m | 6.7 kg | 1.00 m |
| 1.80 m | 8.7 kg | 1.10 m |
| 2.40 m | 10 kg | 1.20 m |



DETALLE DE MONTAJE



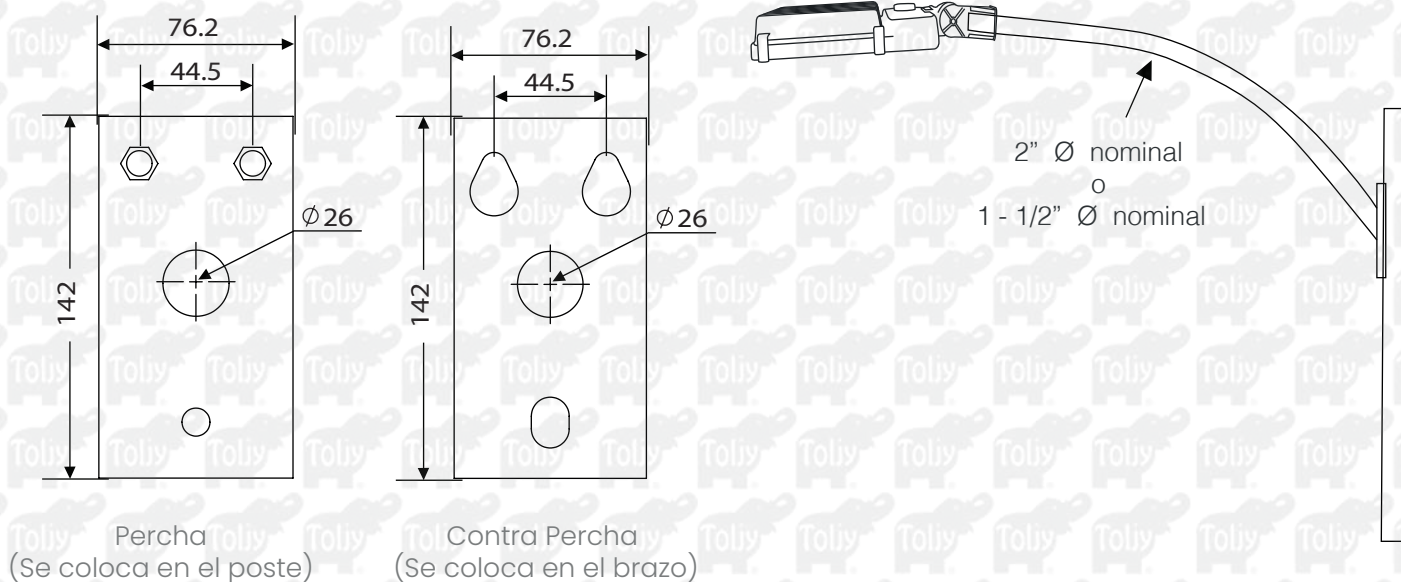
BRAZO TIPO "C"

CAT. EBRTC

GRÁFICOS

*Acotaciones en mm

DETALLE DE PERCHA Y CONTRA PERCHA



FORMA DE PEDIDO

*Únicamente bajo Pedido

| BRAZO | MODELO | LONGITUD (mm) | SISTEMA DE FIJACIÓN | ACABADO | COLOR | DIÁMETRO NOMINAL |
|-------|--------|---------------------------------|---------------------|--|---|------------------------------|
| EBR | TC | 100 120 150 180 240 | (1) Percha | (P) Primer (PE) Pintura Electrostática (GI) Galvanizado en inmersión | (B) Blanco (N) Negro (GG) Gris Gráfico (S) No aplica | (1) 1 1/2" NOM (2) 2" NOM |

EJEMPLOS DE CODIFICACIÓN

| CÓDIGO CAT. | DESCRIPCIÓN |
|--------------|--|
| EBRTC1201PN1 | BRAZO "C" 1.20m C/PERCHA PRIMER NEGRO 1 1/2" NOM |
| EBRTC1501PN2 | BRAZO "C" 1.50m C/PERCHA PRIMER NEGRO 2" NOM |

*Esta ficha técnica puede sufrir cambios sin previo aviso