



MINI HACIENDA

CAT. TPFMIHDA / TPFMHDAS

LUMINARIO

Equipo de iluminación para uso arquitectónico con una alta emisión lumínica, utilizado como punta de poste, ideal para todo tipo de proyectos.

ACABADOS

En pintura de gran adherencia y amigable al medio ambiente en polvo de resinas poliéster con tratamiento resistente a la influencia de la radiación ultravioleta, aplicado mediante un proceso electrostático y horneado en el color de su elección.

TECNOLOGÍA

Tecnología Led hasta 70W con drivers programable, con una eficiencia óptica del 94%.
Con una vida útil de 50,000 horas.

CERTICADOS

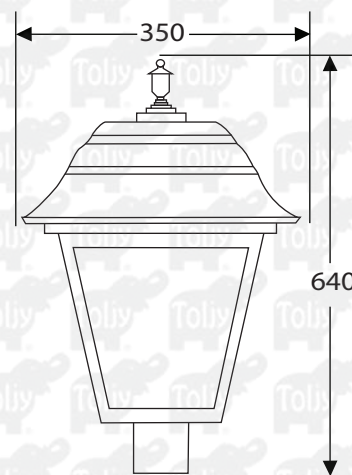
NOM



OPCIÓN
CON CRISTAL
TPFMIHDA

GRÁFICO

*Acotaciones en mm



MINI HACIENDA

CAT. TPFMIHDA / TPFMHDAS

CUERPO

Gorro fabricado en inyección a presión de aluminio liga 380 con bisagra, cuenta con cuatro perfiles de aluminio extruido inyectado a presión que se encuentran unidos con soldadura de microalambre, remate alfil fabricado de sólida fundición de aluminio.

Cuenta con opción a módulo New York fabricado de inyección a presión de aluminio liga 380.

CONJUNTO ÓPTICO

Cuenta con un reflector de lámina pintada en color blanco para mejor reflectancia, con cuatro cristales termo templados de 4 mm de espesor resistentes al impacto y al calor.

La opción sin cristal cuenta con ópticas diseñadas para un rendimiento óptico excepcional, con IP66 resistente al impacto y al calor.

SIMBOLOGÍA



MONTAJE

Como punta de poste con sistema de sujeción mediante opresores allen de acero inoxidable, con opción en brazo o niple de 3" Ø nominal.

APLICACIONES

Puede utilizarse tanto en hoteles andadores, plazas, estacionamientos, centros históricos, pueblos mágicos, parques, jardines, etc.

Es ideal para espacios donde se desea conservar un ambiente acogedor gracias a la luz cálida que se le puede otorgar al luminario.



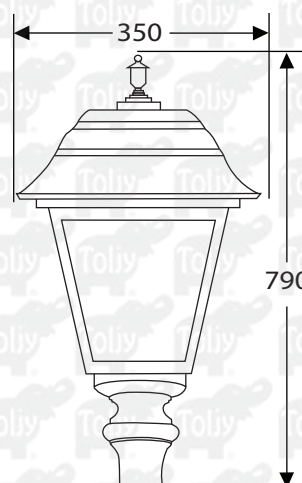
OPCIÓN
SIN CRISTAL
TPFMHDAS



OPCIÓN CON
MÓDULO
NEW YORK

GRÁFICO

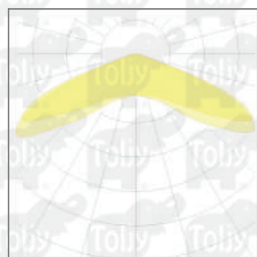
*Acotaciones en mm



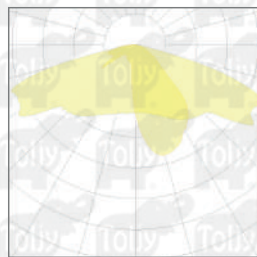
MINI HACIENDA

CAT. TPFMIHDA / TPFMHDAS

CURVA FOTOMÉTRICA



Curva V



Curva II

APLICACIÓN



CARACTERÍSTICAS

- Voltaje de operación: 120 - 277 V c.a. (+/- 10%)
- Rango de frecuencia de operación: 50 - 60 Hz
- Potencia máxima: 40 W max. a 70 W max. (+/- 10%)
- Corriente de operación: 0.14 A / 0.58 A max. (+/- 10%)
- Factor de potencia: > 0.95
- Índice de reproducción del color (%): > 80
- Distorsión de armónicos: < 20%
- Eficacia: 105 lm/W
- Flujo luminoso: hasta 7,700 lm máx.
- Temperatura de color: *1800 K / 3000 K / *4000K / 5000 K
- Protección contra descarga atmosférica hasta 10 kA
- Grado de protección de luminario: IP65
- Grado de protección de óptica: IP66
- Grado de resistencia al impacto en luminario: IK08

PESO Y EMBALAJE

El peso mostrado aquí es aproximado

LUMINARIO	PESO	EMBALAJE
Con cristal	7.74 kg	400 X 400 X 650 mm
Sin cristal	7.10 kg	400 X 400 X 650 mm
Módulo New York Con Cristal	8.80 kg	400 X 400 X 800 mm
Módulo New York Sin Cristal	7.80 kg	400 X 400 X 800 mm

MINI HACIENDA

CAT. TPFMIHDA / TPFMHDAS

FORMA DE PEDIDO

MINI HACIENDA CON CRISTAL

*Unicamente bajo Pedido

MODELO	CAT	WATTS (W)	TEMPERATURA DE COLOR	CURVA	VOLTAJE DE c.a.	MONTAJE	BASE CONTROL	FOTOCELDA V c. a.	COLOR
TPF	MIHDA	40 50 70	(1) *1800 K (3) 3000 K (4) *4000 K (5) 5000 K	(5) V (2) II	(A) 120 -277	(P) Punta de Poste (M) Módulo New York	(B) Base foto (S) Sin Base	(0) Sin Foto	(B) Blanco (G) Gris grafito (N) Negro

MINI HACIENDA SIN CRISTAL

*Unicamente bajo Pedido

MODELO	CAT	WATTS (W)	TEMPERATURA DE COLOR	CURVA	VOLTAJE DE c.a.	MONTAJE	BASE CONTROL	FOTOCELDA V c. a.	COLOR
TPF	MHDAS	40 50 70	(1) *1800 K (3) 3000 K (4) *4000 K (5) 5000 K	(5) V (2) II	(A) 120 -277	(P) Punta de Poste (M) Módulo New York	(B) Base foto (S) Sin Base	(0) Sin Foto	(B) Blanco (G) Gris grafito (N) Negro

EJEMPLOS DE CODIFICACIÓN

CÓDIGO CAT.	DESCRIPCIÓN
TPFMIHDA4035APS0N	LUM. TOLJY MINI HACIENDA 40W 3000K CURVA V C/CRISTAL COLOR NEGRO
TPFMHDAS7055APS0N	LUM. TOLJY MINI HACIENDA 70W 5000K CURVA V S/CRISTAL COLOR NEGRO
TPFMHDAS7055AMS0N	LUM. TOLJY MINI HACIENDA 70W 5000K CURVA V S/CRISTAL C/MODULO NY COLOR NEGRO

*Esta ficha técnica puede sufrir cambios sin previo aviso