

CAMPANA INDUSTRIAL DE ALUMINIO

CAT. TIPL 14, 18, 21

LUMINARIO

Equipo para uso comercial con una alta emisión lumínica, ideal para proyectos en exteriores.

CUERPO

Módulo portabalastro de dos piezas fabricadas de inyección a presión de aluminio liga 380, cuenta con gancho de sólida fundición de aluminio.

CONJUNTO ÓPTICO

Reflector facetado de aluminio anodizado, con cristal o contralente termotemplado de 3 mm de espesor con enfriamiento súbito de aire resistente al impacto.

MONTAJE

Montaje con gancho para ser suspendido.

ACABADOS

En pintura de gran adherencia y amigable al medio ambiente en polvo de resinas poliéster con tratamiento resistente a la influencia de la radiación ultravioleta, aplicado mediante un proceso electrostático y horneado en color blanco.

APLICACIONES

Es ideal para naves industriales, almacenes, agencias automotrices, locales comerciales, etc.

CAPACIDADES

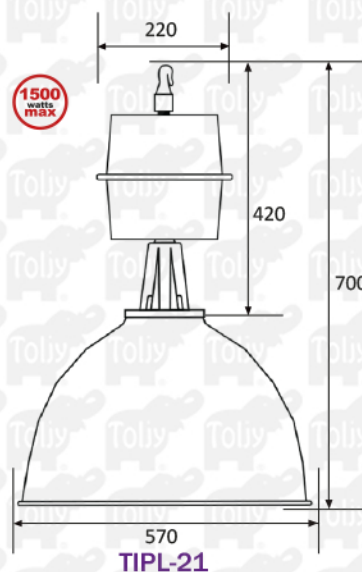
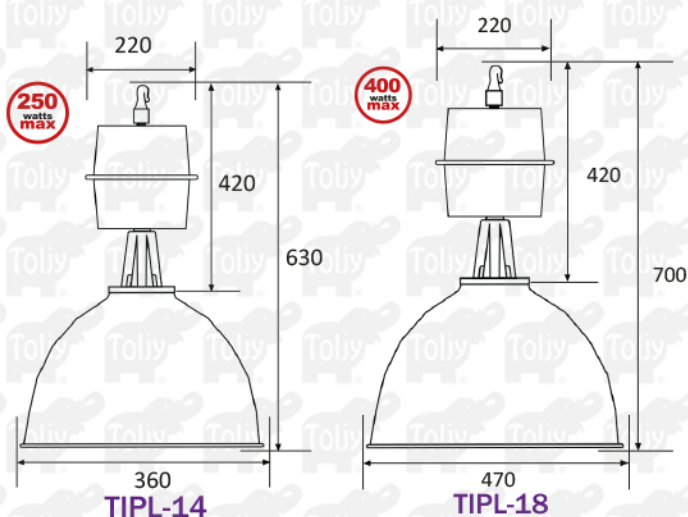
Vapor de sodio 100 - 1500 W
Aditivos metálicos 100 - 1500 W
City white 70 - 150 W
Cosmopolis 60 - 140 W

FORMA DE PEDIDO

1 2 3 4

TIPL 18 / 400 AM / 220 / L

- 1.-Luminaria Campana Industrial de aluminio.
- 2.-Capacidad de tecnología HID.
- 3.-Tensión 127 V, 220 V y 240 V.
- 4.-Lámpara.



NOM

