

# CUERNAVACA

## CAT. CRNVC / CNVCS

### LUMINARIO

Equipo para uso arquitectónico con una alta emisión lumínica, utilizado como punta de poste, con un diseño colonial, ideal para todo tipo de proyecto.

### ACABADOS

En pintura de gran adherencia y amigable al medio ambiente en polvo de resinas poliéster con tratamiento resistente a la influencia de la radiación ultravioleta, aplicado mediante un proceso electrostático y horneado en el color de su elección.

### TECNOLOGÍA

Con opción a tecnología LED Y HID  
La opción sin cristal únicamente en tecnología LED

Tecnología Led hasta 70W con drivers programable con una eficiencia óptica del 96%, con una vida útil de 50,000 hrs.

### CUERPO

Gorro fabricado en inyección a presión de aluminio liga 380 con bisagra, cuenta con un módulo portabalastro y un porta poste, cuenta con perfiles de aluminio extruido inyectado a presión, con adornos en forma de esfera de 1" de diámetro fabricados de aluminio anodizado en color dorado, remate alfil XL fabricado de sólida fundición de aluminio.

### CONJUNTO ÓPTICO

Cuenta con un reflector de aluminio sujetado al gorro pintado en color blanco para mayor índice de reflectancia, con cristales termo templados transparentes o satinados de 4 mm de espesor resistentes al impacto y al calor, el equipo



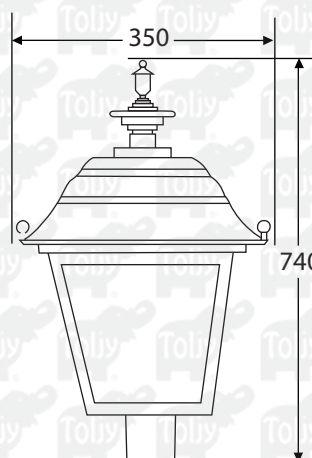
OPCIÓN CON CRISTAL  
CAT. CRNVC



OPCIÓN SIN CRISTAL  
SOLO EN TECNOLOGÍA LED  
CAT. CNVCS

### GRÁFICOS

\* Acotaciones en milímetros



# CUERNAVACA

## CAT. CRNVC / CNVCS

se encuentra sellado para evitar filtración de agua y polvo dentro del conjunto óptico.

La opción sin cristal cuenta con ópticas curva V de la con IP66 resistentes al impacto y al calor.

### SIMBOLOGÍA



### MONTAJE

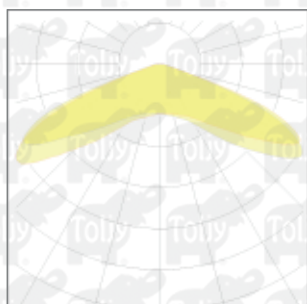
Como punta de poste con sistema de sujeción mediante opresores allen de acero inoxidable en brazo o niple de 3" Ø nominal.

### APLICACIONES

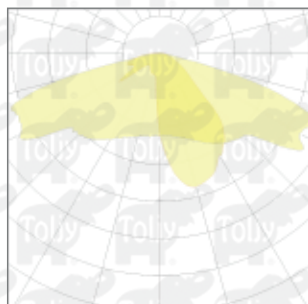
Puede utilizarse en jardines, hoteles, andadores, centros históricos, pueblos mágicos, plazas, etc.

Ideal para espacios en donde se desea conservar un ambiente acogedor gracias a la luz cálida que se le puede otorgar al luminario.

### CURVA FOTOMÉTRICA



Curva V



Curva II

### CERTIFICADOS

**NOM**

### OPCIÓN DE APLICACIÓN





# CUERNAVACA

## CAT. CRNVC / CNVCS

### CARACTERÍSTICAS

Voltaje de operación: 127 - 277 V c.a. (+/- 10%) / 12-24 Vc.a.

Rango de frecuencia de operación: 50 - 60 Hz

Potencia máxima: 40 W a 70 W max.

Corriente de operación: 0.314 A / 0.551 A max.

Factor de potencia: > 0.95

Índice de reproducción del color (%): > 80

Distorsión de armónicos: < 20%

Eficacia: 105 lm/W

Flujo luminoso: hasta 7,350 lm máx.

Temperatura de color con cristal: 3000 K / 5700 K

Temperatura de color sin cristal: 3000 K / 4000 K / 5000 K

Protección contra descarga atmosférica hasta 10 kA

Grado de protección de luminario: IP65

Grado de protección de óptica: IP66

Grado de resistencia al impacto en luminario: IK08

Grado de resistencia al impacto en óptica: IK09

### PESO Y EMBALAJE

CARACTERÍSTICAS DE EMBALAJE	CUERNAVACA CON CRISTAL	CUERNAVACA SIN CRISTAL
Medidas de empaque	0.41m x 0.41m x 0.74m	0.35m x 0.35m x 0.74m
Peso / Luminario	10 kg	7.6 kg
Luminarios / Caja	1	1
Cajas / Cama	4	4
Camas / Tarima	5	5
Medidas tarima estibada	1.2m x 1m x 1.75m	1.2m x 1m x 1.75m
No. de cajas / Tarima	20	20
Peso / Tarima (aprox)	200 kg	152 kg
Total luminarios / Tarima	20	20

### FORMA DE PEDIDO

#### LUMINARIO CON CRISTAL

LUM	WATTS (W)	TECNOLOGÍA	TEMPERATURA DE COLOR	CURVA	VOLTAJE DE c.a.	MONTAJE	BASE CONTROL	FOTOCELDA V c. a.	COLOR
CRNVC	40 70	(L) LED	(3) 3000 K (5) 5700 K	(5) V	(A) 120 -277 (E) 12 -24	(P) Punta de poste	(B) Base foto (S) Sin base	(0) Sin Foto	(B) Blanco (G) Gris grafito (N) Negro

Ejemplo de codificación:

CÓDIGO CAT.	DESCRIPCIÓN
CRNVC40L35APS0N	LUM. TOLJY CUERNAVACA 40W 3000K CV 127 V COMO PUNTA DE POSTE COLOR NEGRO
CRNVC40L55APS0N	LUM. TOLJY CUERNAVACA 40W 5700K CV 127 V COMO PUNTA DE POSTE COLOR NEGRO
CRNVC70L35APS0N	LUM. TOLJY CUERNAVACA 70W 3000K CV 127 V COMO PUNTA DE POSTE COLOR NEGRO
CRNVC70L55APS0N	LUM. TOLJY CUERNAVACA 70W 5700K CV 127 V COMO PUNTA DE POSTE COLOR NEGRO

# CUERNAVACA

## CAT. CRNVC / CNVCS

FORMA DE PEDIDO

LUMINARIO SIN CRISTAL

LUM	WATTS (W)	TECNOLOGÍA	TEMPERATURA DE COLOR	CURVA	VOLTAJE DE c.a.	MONTAJE	BASE CONTROL	FOTOCELDA V c. a.	COLOR
CNVCS	50 70	(L) LED	(3) 3000 K (4) 4000 K	(5) V	(A) 127 -277 (E) 12 -24	(P) Punta de poste	(B) Base foto (S) Sin base	(O) Sin Foto	(B) Blanco (G) Gris grafito (N) Negro

Ejemplo de codificación:

CÓDIGO CAT.	DESCRIPCIÓN
CNVCS50L35APS0N	LUM. TOLJY CUERNAVACA S/CRISTAL 50W 3000K CV 127 V COMO PUNTA DE POSTE COLOR NEGRO
CNVCS50L45APS0N	LUM. TOLJY CUERNAVACA S/CRISTAL 50W 4000K CV 127 V COMO PUNTA DE POSTE COLOR NEGRO
CNVCS70L35APS0N	LUM. TOLJY CUERNAVACA S/CRISTAL 70W 3000K CV 127 V COMO PUNTA DE POSTE COLOR NEGRO
CNVCS70L45APS0N	LUM. TOLJY CUERNAVACA S/CRISTAL 70W 4000K CV 127 V COMO PUNTA DE POSTE COLOR NEGRO

COSMOPOLIS

LUM	WATTS (W)	TECNOLOGÍA	TEMPERATURA DE COLOR	CURVA	VOLTAJE DE c.a.	MONTAJE	BASE CONTROL	FOTOCELDA V c. a.	COLOR
CRNVC	(60) 60 (14) 140	(C) COSMOPOLIS	(2) 2700 K	(5) V	(F) 208 - 277	(P) Punta de poste	(S) Sin base	(O) Sin Foto	(B) Blanco (G) Gris grafito (N) Negro

Ejemplo de codificación:

CÓDIGO CAT.	DESCRIPCIÓN
CRNVC60C25FPS0N	LUM. TOLJY CUERNAVACA 60W COSMOPOLIS 2700K CV 220 V COMO PUNTA DE POSTE COLOR NEGRO
CRNVC14C25FPS0N	LUM. TOLJY CUERNAVACA 140W COSMOPOLIS 2700K CV 220 V COMO PUNTA DE POSTE COLOR NEGRO

CITY WHITE

LUM	WATTS (W)	TECNOLOGÍA	TEMPERATURA DE COLOR	CURVA	VOLTAJE DE c.a.	MONTAJE	BASE CONTROL	FOTOCELDA V c. a.	COLOR
CRNVC	(70) 70 (15) 150	(W) CITY WHITE	(1) 2800 K	(5) V	(B) 220 - 240	(P) Punta de poste	(S) Sin base	(O) Sin Foto	(B) Blanco (G) Gris grafito (N) Negro

Ejemplo de codificación:

CÓDIGO CAT.	DESCRIPCIÓN
CRNVC70W15BPS0N	LUM. TOLJY CUERNAVACA 70W CITY WHITE 2800K CV 220 V COMO PUNTA DE POSTE COLOR NEGRO
CRNVC15W15BPS0N	LUM. TOLJY CUERNAVACA 150W CITY WHITE 2800K CV 220 V COMO PUNTA DE POSTE COLOR NEGRO