

# BOLARDO EUROV

CAT. TBEROV

## DESCRIPCIÓN

Bolardo para uso arquitectónico de exteriores como luz de cortesía, con un diseño modernista.

## FABRICADO

Bolardo fabricado de tubo de acero rolado en frío calibre 16 de 4" Ø nom, fijado con soldadura de microalambre a una placa base circular de 170 mm x 1/4", esta conformado por bases de placa de acero que funcionan como soporte y protección para recibir un difusor de acrílico opalino en color blanco resistente a impactos y a la radiación de rayos UV.

## TECNOLOGÍA

Tecnología con foco Led E26 de hasta 10W, con una vida útil de 20,000 hrs.

## ACABADOS

En pintura de gran adherencia y amigable al medio ambiente en polvo de resinas poliéster con tratamiento resistente a la influencia de la radiación ultravioleta, aplicado mediante un proceso electrostático y horneado en color negro.

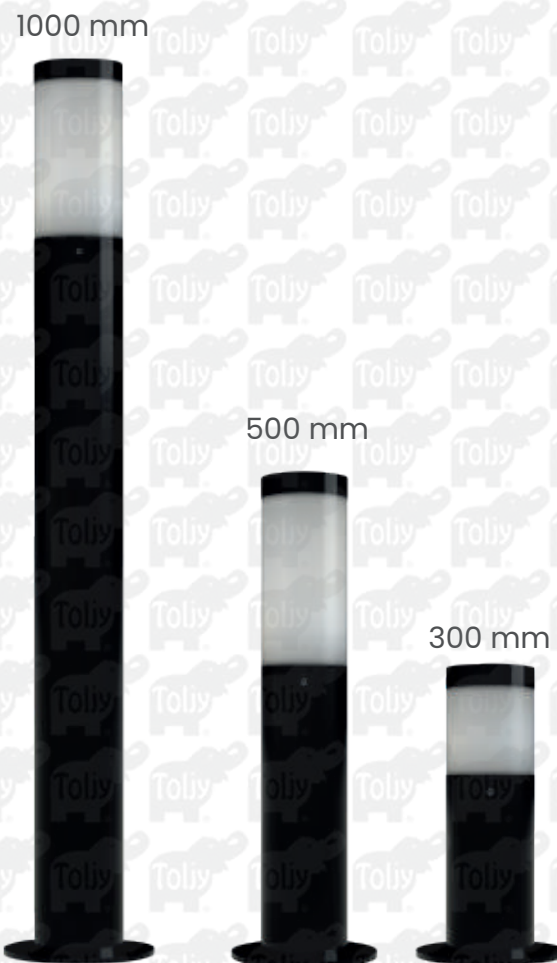
**\*Otro color sobre pedido.**

## MONTAJE

Sistema de sujeción mediante placa base circular de 170 mm y DCB de 135 mm con anclas de 200 mm fabricadas en varilla roscada de 3/8" (**anclas incluidas**).

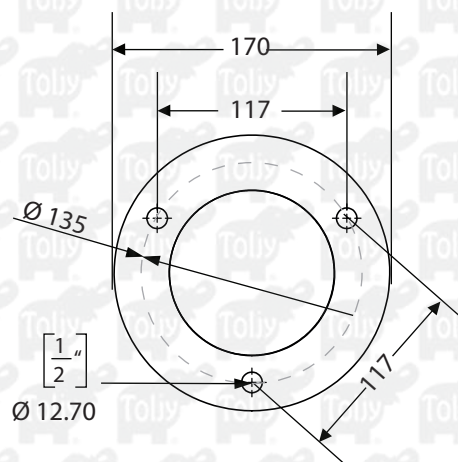
## APLICACIONES

Se amalgama a la arquitectura del entorno, en andadores, parques, lobbies, terrazas, banquetas, parques y jardines.



## HUELLA DE ANCLAJE

\*Acotaciones en mm



# BOLARDO EUROV

## CAT. TBEROV

### PESO

El peso mostrado aquí es aproximado

BOLARDO (1.00M)	BOLARDO (0.50M)	BOLARDO (0.30M)
5.80 kg	2.50 kg	2.20 kg

### CARACTERÍSTICAS

Altura de bolardo (mm):	1000, 500, 300
Voltaje de operación:	127 V c.a. (+/- 10%)
Rango de frecuencia de operación:	60 Hz
Potencia:	10 W max.
Corriente de operación:	0.142 A max.
Tecnología Led:	Foco Led E26
Flujo luminoso:	800 lm max.
Temperatura de color:	3000 K / 6500 K
Grado de protección de luminario:	IP65

### GARANTÍA

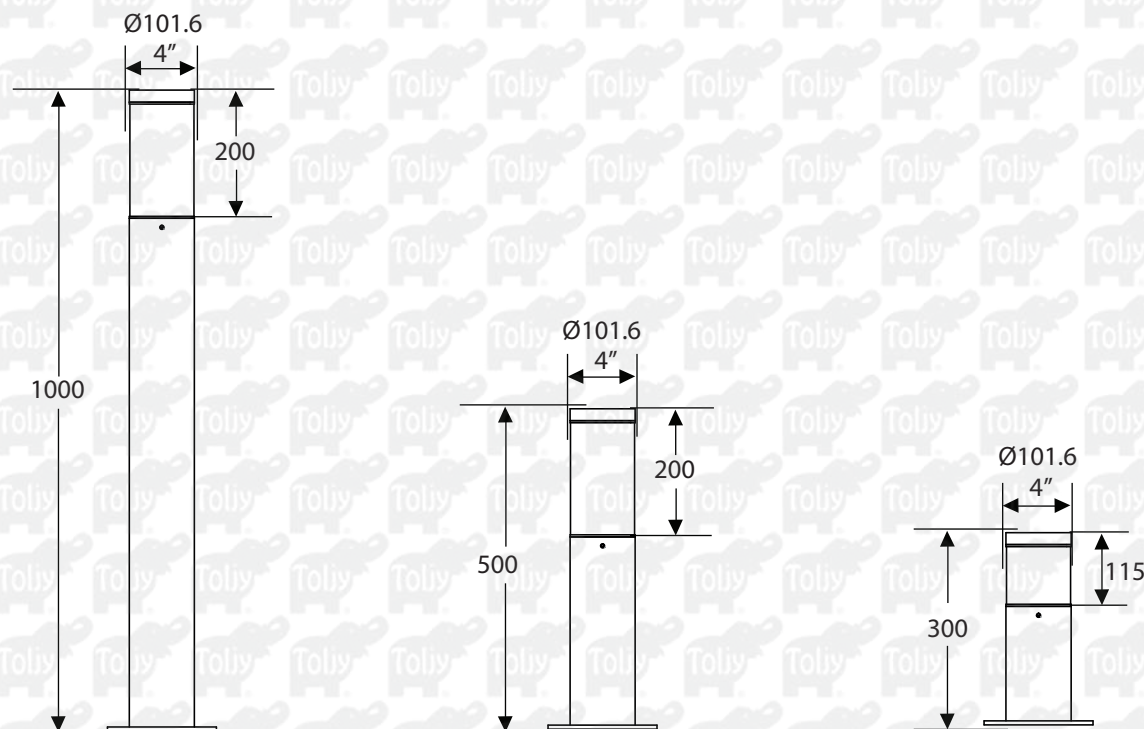
**2** años  
Contra defectos de fabricación

### SIMBOLOGÍA



### GRÁFICOS

\*Acotaciones en mm



# BOLARDO EUROV

## CAT. TBEROV

### FORMA DE PEDIDO

\*Únicamente bajo Pedido

CAT	MODELO	WATTS (W)	TEMPERATURA DE COLOR	MEDIDA	VOLTAJE DE c.a.	DISEÑO	COLOR
TB	EROV	10	(3) 3000 K (6) 5000 K	(1) 1.00 m (5) 0.50 m (3) 0.30 m	(A) 127	(S) Sencillo	(B) Blanco (G) Gris grafito (N) Negro

### EJEMPLOS DE CODIFICACIÓN

CÓDIGO CAT.	DESCRIPCIÓN
TBEROV1031ASN	BOLARDO EURO V 10W 3000K 1.00 M COLOR NEGRO
TBEROV1065ASN	BOLARDO EURO V 10W 6500K 0.50 M COLOR NEGRO

\*Esta ficha técnica puede sufrir cambios sin previo aviso