

# POSTE EURO TRIT8

## CAT. EROTRIT8

|                     |
|---------------------|
| Proyecto:           |
| Notas:              |
| Código de catálogo: |

### DESCRIPCIÓN

Poste de uso exterior con diseño modernista, fabricado para integrarse en proyectos de iluminación urbana y espacios arquitectónicos.

### FABRICACIÓN

Cuerpo de geometría triangular fabricado de lámina de acero galvaniza calibre 18, cuenta acrílico opalino de 3mm de espesor resistente al impacto, cuenta con empaque autoadherible para evitar filtración de agua.

Cuenta con opción de logotipo en corte laser con iluminación RGB.

### CAPACIDADES

Tecnología Led T8 hasta 55W, con una vida útil de 20,000 hrs.

### ACABADOS

En pintura de gran adherencia y amigable al medio ambiente en polvo de resinas poliéster con tratamiento resistente a la influencia de la radiación ultravioleta, aplicado mediante un proceso electrostático y horneado en el color gris grafito.

\*Otro color bajo pedido

### APLICACIÓN

Ideal para estacionamiento, plaza cívica, parques, andadores, banquetas y jardines.

### MONTAJE

Sistema de sujeción mediante placa base de 25 x 25cm a 19 cm entre centros, con un espesor de 1/4", con anclas fabricadas de acero de 3/4" x 60cm.

\*El anclaje mostrado aquí es únicamente una sugerencia, las anclas se venden por separado.



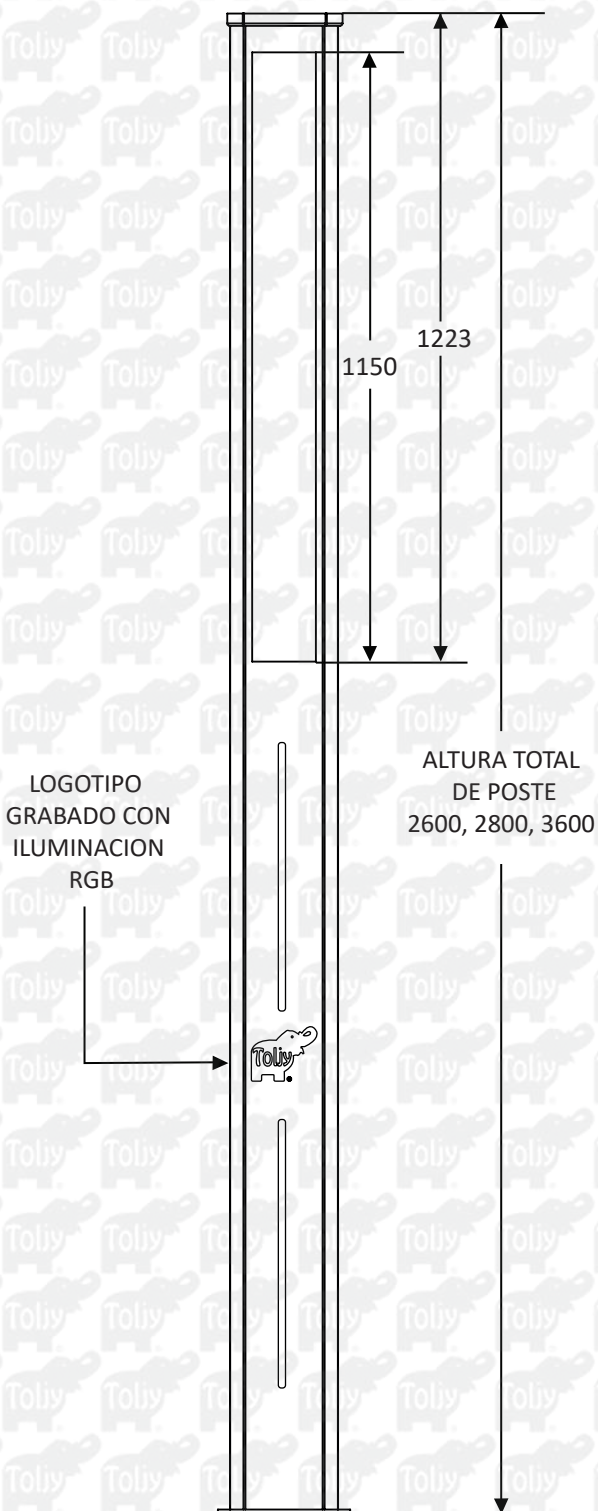
# POSTE EURO TRIT8

CAT. EROTRIT8

## GRÁFICOS

## FOTOMETRÍA

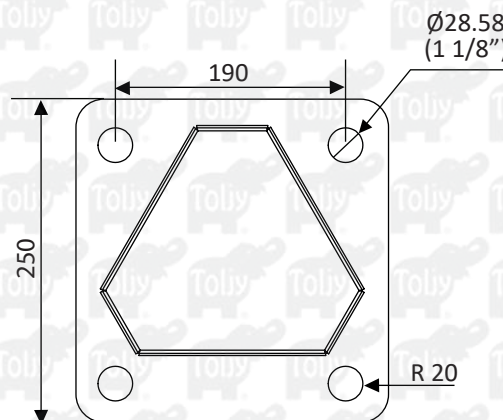
\*Acotaciones en mm



## PLACA BASE

\*Acotaciones en mm

Placa base con un espesor de 1/4"



# POSTE EURO TRIT8

## CAT. EROTRIT8

### CARACTERÍSTICAS

|                                   |                            |
|-----------------------------------|----------------------------|
| Altura de poste (mm):             | 2600, 2800, 3600           |
| Voltaje de operación:             | 110 - 240 V c.a. (+/- 10%) |
| Rango de frecuencia de operación: | 50 - 60 Hz                 |
| Potencia:                         | 55 W max.                  |
| Corriente de operación:           | 0.15A - 0.33 A max.        |
| Factor de potencia:               | > 0.90                     |
| Índice de reproducción del color: | > 80 (%)                   |
| Flujo luminoso:                   | 4,000 lm                   |
| Temperatura de color:             | 3000 K / 6500 K            |
| Grado de protección de luminario: | IP65                       |
| Grado de resistencia al impacto:  | IK08                       |
| Vida promedio:                    | 20,000 hrs                 |

### PESO Y EMBALAJE

| CARACTERÍSTICAS DE EMBALAJE | POSTE EURO TRI 2600 mm | POSTE EURO TRI 2800 mm | POSTE EURO TRI 3600 mm |
|-----------------------------|------------------------|------------------------|------------------------|
| Medidas de empaque          | 0.25m x 0.25m x 2.70m  | 0.25m x 0.25m x 2.90m  | 0.25m x 0.25m x 3.70m  |
| Peso / Luminario            | 24.0 kg                | 25.0 kg                | 32.0 kg                |

### FORMA DE PEDIDO

| CAT    | TECNOLOGÍA LED | WATTS (W) | TEMPERATURA DE COLOR      | VOLTAJE DE c.a. | MEDIDAS                                | DISEÑO                         | COLOR                                       |
|--------|----------------|-----------|---------------------------|-----------------|--|--------------------------------|---|
| EROTRI | T8             | 55        | (3) 3000 K<br>(65) 6500 K | (C) 110 -240    | (1) 2.60 m<br>(2) 3.60 m<br>(2) 2.80 m | (S) Sencillo<br>(R) Logo + RGB | (B) Blanco<br>(G) Gris grafito<br>(N) Negro |

### EJEMPLOS DE CODIFICACIÓN

| CÓDIGO CAT.      | DESCRIPCIÓN   |
|------------------|---|
| EROTRIT85565C1RG | POSTE EURO TRI LED T8 55W 6500K 2.60M CON LOGO RGB GRIS GRAFITO |
| EROTRIT8553C1RG  | POSTE EURO TRI LED T8 55W 3000K 2.60M CON LOGO RGB GRIS GRAFITO |

\*Esta ficha técnica puede sufrir cambios sin previo aviso