



BRAZO PARA POSTE

CAT. EBR

FABRICACIÓN

El brazo es ideal para ser colocado directo en el poste, cuenta con dos opciones dependiendo las necesidades del cliente:

Opción 1:

Brazo fabricado de tubo de acero cédula 30, de 1 1/2" o 2" Ø nominal, con opción de percha o ménsula, en medida de 0.50 m a 2.40 m.

Opción 2:

Brazo fabricado de tubo de acero calibre 16, de 1 1/2" Ø nominal, con opción de percha o ménsula, únicamente en medida de 0.50 m a 1.20 m, consulte las tablas de calibre 16 para verificar la carga máxima de acuerdo a cada medida.

*El brazo recto aplica únicamente hasta 0.80 m; a partir de 0.90 m, el brazo incorpora curvatura.

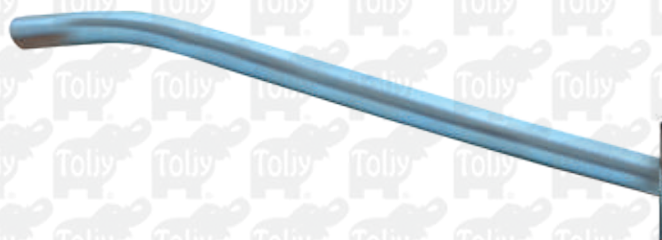
Proyecto:

Notas:

Código de catálogo:



Opción con Ménsula o Percha
Diseño recto para brazos hasta 0.80 m.



Opción con Ménsula o Percha
Brazo con curvatura de 0.90 m en adelante.

BRAZO PARA POSTE

CAT. EBR

APLICACIÓN

Puede instalarse en poste colocado en parques, vía pública, avenidas primarias y secundarias, andadores, estacionamientos, etc.

ACABADOS

Terminado en primer en polvo de resinas poliéster con tratamiento resistente a la influencia de la radiación ultravioleta en color negro mate.

Acabado en pintura de gran adherencia y amigable al medio ambiente en polvo de resinas poliéster con tratamiento resistente a la influencia de la radiación ultravioleta, aplicado mediante un proceso electrostático y horneado en color blanco, negro o gris grafito,

***Otro color únicamente sobre pedido.**

* Galvanizado por inmersión en caliente, este proceso es la máxima protección anticorrosiva para cualquier producto fabricado de acero, es importante mencionar que el proceso no cuenta con un acabado homogéneo por lo que pueden existir algunas variaciones en los acabados y espesores.

*** Sobre pedido**

MONTAJE

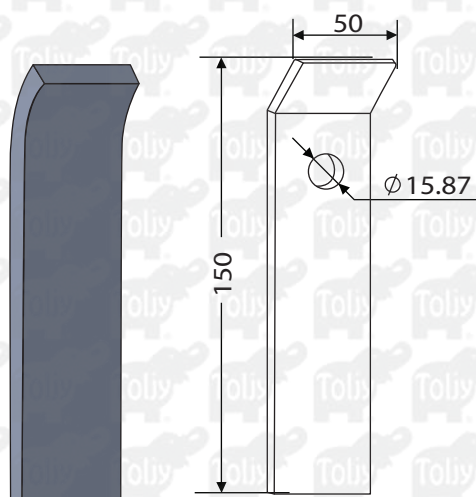
Brazo con percha
Directo en percha, fijación mediante tornillo de 1/2" x 3/4".

Brazo con ménsula
Montaje mediante abrazadera, (no incluye abrazadera).

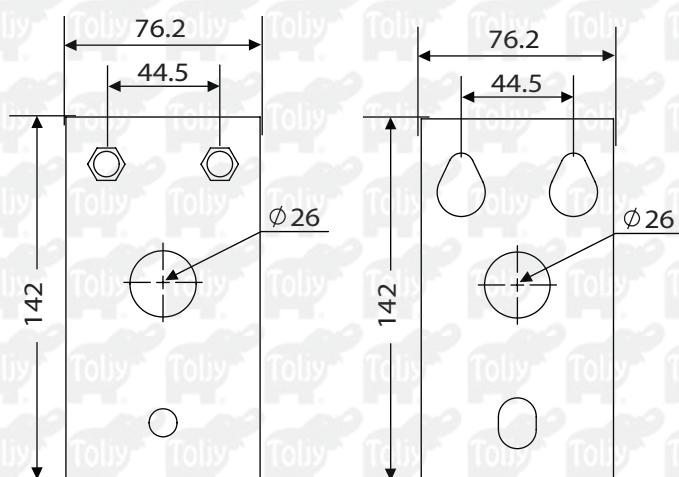
GRÁFICOS

*Acotaciones en mm

DETALLE DE MÉNSULA



DETALLE DE PERCHA Y CONTRA PERCHA



Percha
(Se coloca en el poste)

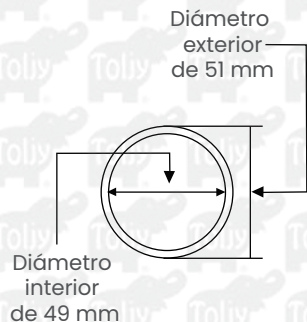
Contra Percha
(Se coloca en el brazo)

BRAZO PARA POSTE

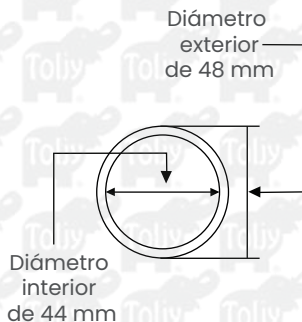
CAT. EBR

DETALLE DE MONTAJE

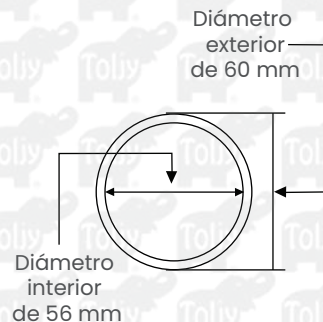
Tubo Calibre 16
de 1 - 1/2" Ø nom



Tubo Cédula 30
de 1 - 1/2" Ø nom



Tubo Cédula 30
de 2" Ø nom



PESO

El peso mostrado aquí es aproximado

Características de brazo Cédula 30

Características de brazo Calibre 16

Brazo de
1 - 1/2" Ø nom

Brazo de
2" Ø nom

Brazo de
1 - 1/2" Ø nom

MEDIDA	PESO DEL BRAZO
0.50 m	2.0 kg
0.70 m	2.6 kg
1.00 m	3.5 kg
1.20 m	3.9 kg
1.50 m	4.7 kg
1.80 m	5.8 kg
2.20 m	7.0 kg
2.40 m	7.4 kg

MEDIDA	PESO DEL BRAZO
0.50 m	2.4 kg
0.70 m	3.25 kg
1.00 m	4.48 kg
1.20 m	5.30 kg
1.50 m	6.53 kg
1.80 m	7.80 kg
2.20 m	9.40 kg
2.40 m	10.3 kg

MEDIDA	PESO DEL BRAZO	CARGA MÁXIMA
0.50 m	1.25 kg	34.2 kg
0.70 m	1.65 kg	24.47 kg
1.00 m	2.2 kg	17.12 kg
1.20 m	2.7 kg	14.27 kg

FORMA DE PEDIDO

*Únicamente bajo Pedido

BRAZO	LONGITUD (cm)	TIPO DE TUBO	SISTEMA DE FIJACIÓN	ACABADO	COLOR	DIÁMETRO NOMINAL
EBR	50	(C30) Cedula 30	(1) Percha (2) Mensula	(P) Primer (PA) Pintura Alquidámica (PE) Pintura Electrostática (GI) Galvanizado en inmersión (GE) Galvanizado electrolítico	(B) Blanco (N) Negro (GG) Gris Gráfico (S) No aplica	(1) 1 1/2" NOM
	70					
	100					
	120					
	150					
	180					
	220					
	240					

EJEMPLOS DE CODIFICACIÓN

CÓDIGO CAT.	DESCRIPCIÓN
EBR180C301PN1	BRAZO 1.80m CEDULA 30 C/PERCHA PRIMER NEGRO 1 1/2" NOM
EBR100C161PN1	BRAZO 1.00m CALIBRE 16 C/PERCHA PRIMER NEGRO 1 1/2" NOM

*Esta ficha técnica puede sufrir cambios sin previo aviso