

POSTE CÓNICO HEXAGONAL

CAT. EPCH

Proyecto:

Notas:

Código de catálogo:

FABRICACIÓN

Poste cónico hexagonal de 4m a 12m fabricado de lámina de acero rolado en frío calibre 11 con un espesor de 3.04 mm.

En la parte inferior del poste cuenta con un cinturón de refuerzo que envuelve al poste para asegurar la unión y la estabilidad del poste, cuenta con un registro de 8 cm x 5 cm a 70cm de la placa del poste.

***En caso de solicitar el poste sin registro es bajo pedido.**

OPCIONES DE ACABADOS

Terminado en primer en polvo de resinas poliéster con tratamiento resistente a la influencia de la radiación ultravioleta únicamente en color negro y gris oxford 10876.

Acabado en pintura de gran adherencia y amigable al medio ambiente en polvo de resinas poliéster con tratamiento resistente a la influencia de la radiación ultravioleta, aplicado mediante un proceso electrostático y horneado en color blanco, negro o gris grafito,

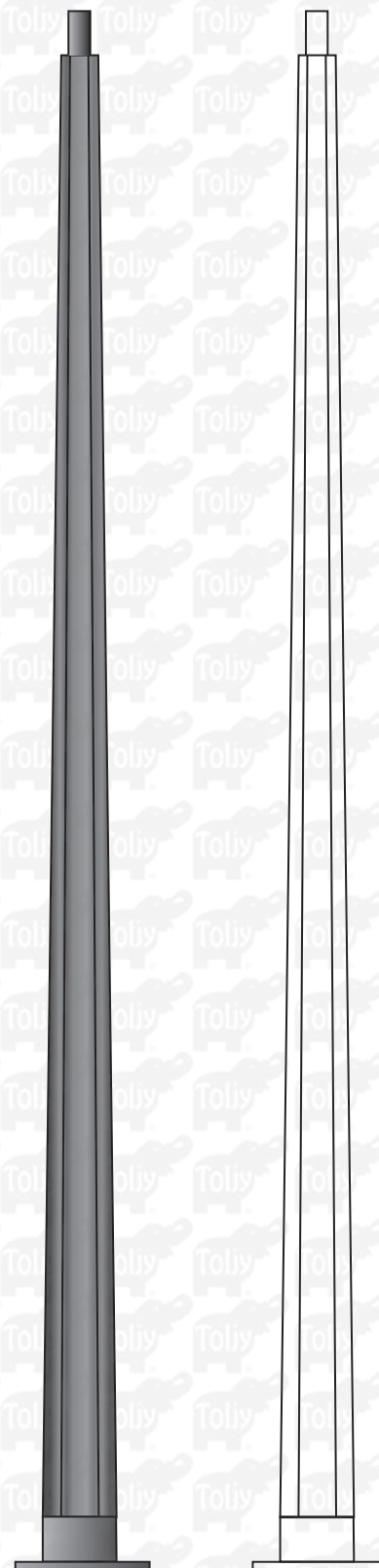
Otro color únicamente sobre pedido.

* Galvanizado por inmersión en caliente, este proceso es la máxima protección anticorrosiva para cualquier producto fabricado de acero, es importante mencionar que el proceso no cuenta con un acabado homogéneo por lo que pueden existir algunas variaciones en los acabados y espesores.

El galvanizado es de acuerdo a la norma NMX-H-004-SCFI

Los postes galvanizados no cuentan con acabado adicional.

*** Sobre pedido**



POSTE CÓNICO HEXAGONAL

CAT. EPCH

ANCLAJE SUGERIDO

El anclaje mostrado aquí es únicamente una sugerencia:

Poste de 4m a 9m - Anclas 3/4" X 60 cm ó anclas 3/4" X 75 cm

Poste de 10m a 12m - Anclas 1" X 1.30 m

PLACA BASE

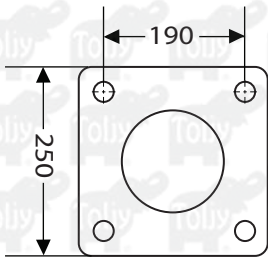
De 4m a 6m - placa de (25X25) 19 cm entre centros Barrenos 1 1/8" con espesor de 5/16"

De 7m a 9m - placa de (27X27) 19 cm entre centros Barrenos 1 1/8" con espesor de 3/8"

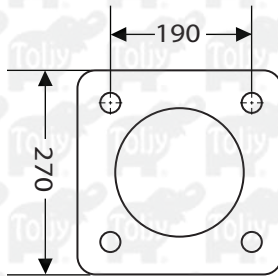
De 10m a 12m - placa de (35X35) 27 cm entre centros Barrenos 1 1/8" con espesor de 1/2"

GRÁFICOS

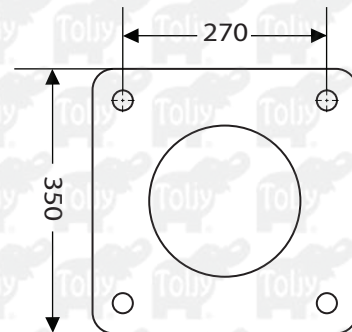
*Acotaciones en mm



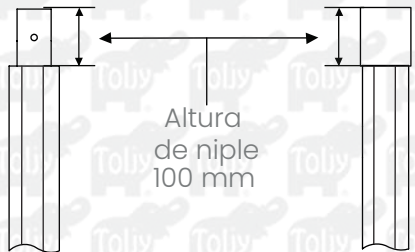
(250X250) 190 mm entre centros
Para poste de 4 m a 6 m



(270X270) 190 mm entre centros
Para poste de 7 m a 9 m



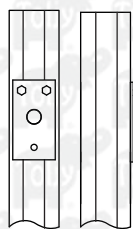
(350X350) 270 mm entre centros
Para poste de 10 m a 12 m



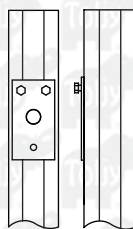
Altura de niple 100 mm

Niple 2" nominal
Ø Exterior 60.33 mm
Ø Interior 54.99 mm

Niple 3" nominal
Ø Exterior 88.90 mm
Ø Interior 72.67 mm

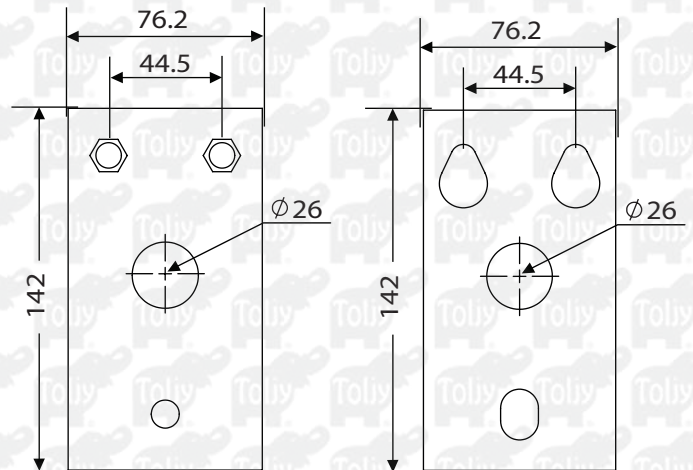


1 Percha para colocar un brazo



2 Perchas para colocar dos brazos

DETALLE DE PERCHA Y CONTRA PERCHA



Percha
(Se coloca en el poste)

Contra Percha
(Se coloca en el brazo)

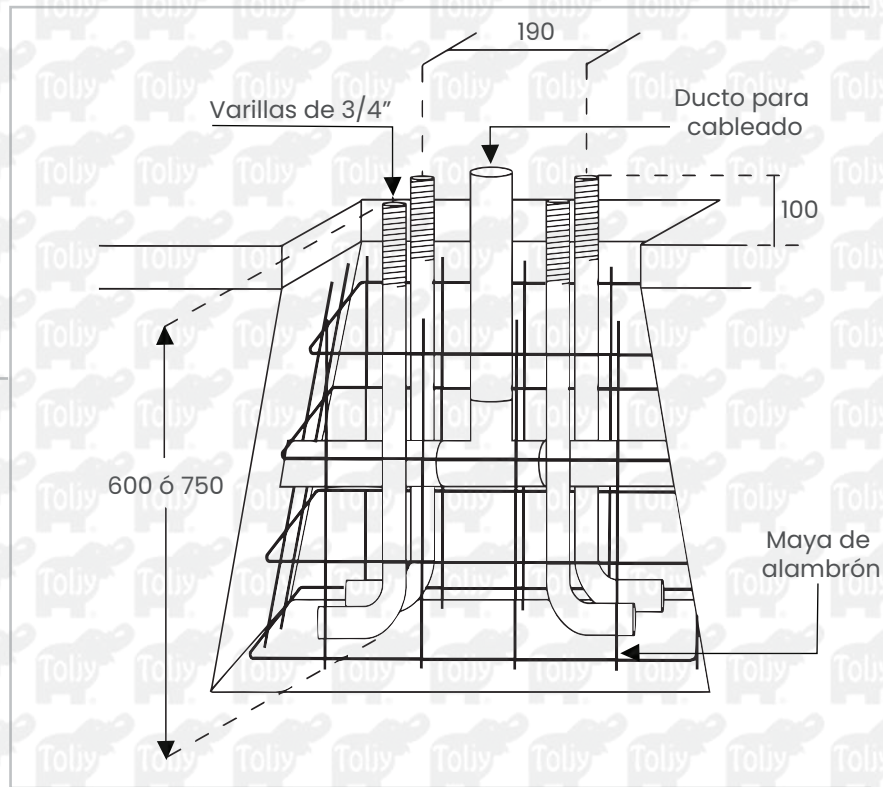
POSTE CÓNICO HEXAGONAL

CAT. EPCH

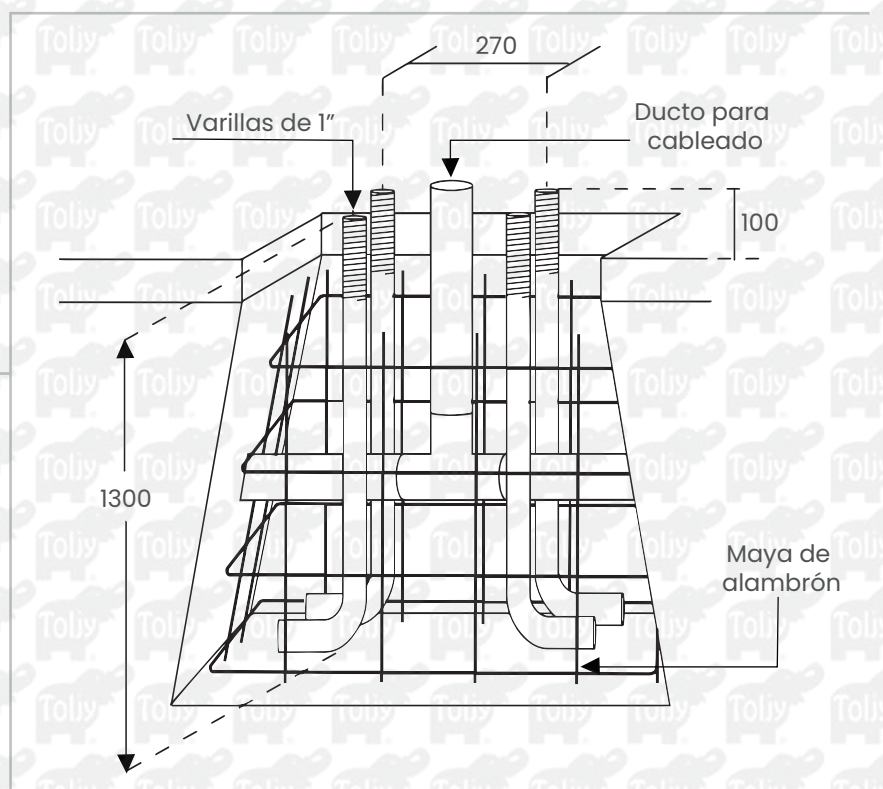
DETALLE DE MONTAJE

*Acotaciones en mm

ANCLAJE SUGERIDO
DE 4 m A 9 m



ANCLAJE SUGERIDO
DE 10 m A 12 m



POSTE CÓNICO HEXAGONAL

CAT. EPCH

PESO

El peso mostrado aquí es aproximado y únicamente con terminado en primer, el poste galvanizado pesa +/- 10% más aprox.

MTS.	PESO
4 m	40 kg
5 m	57 kg
6 m	61 kg
7 m	75 kg
8 m	88 kg
9 m	94 kg
10 m	105 kg
11 m	115 kg
12 m	133 kg

FORMA DE PEDIDO

POSTE	CALIBRE	ALTURA	SISTEMA DE FIJACIÓN	APLICACIÓN	ACABADO	COLOR	REGISTRO	PLACA BASE
EPCH	C11	4 m 5 m 6 m 7 m 8 m 9 m 10 m 11 m 12 m	(1) 1 Percha (2) 2 perchas (3) 3 Perchas (4) 4 Perchas (0) Niple 3" nominal (5) Niple 2" nominal	(1) Estandar	(P) Primer (PA) Pintura Alquídica (PE) Pintura Electroestática (G) Galvanizado en inmersión	(B) Blanco (N) Negro (GG) Gris Gráfico (GC) Gris Claro (CT) Café Tabaco (GO) Gris Oxford (S) Sin acabado	(S) Si (N) No	(B) (25X25) 19 cm entre centros Barrenos 1 1/8" (C) (27X27) 19 cm entre centros Barrenos 1 1/8" (D) (35X35) 27 cm entre centros Barrenos 1 1/8"

NOTAS:

* LOS POSTES GALVANIZADOS NO CUENTA CON ACABADO ADICIONAL

EJEMPLOS DE CODIFICACIÓN

CÓDIGO CAT.	DESCRIPCIÓN
EPCHC11511PENSC	PSTE. CON HEXAGONAL DE 5m 1 PERCHA ELECTROSTATICA NEGRO CON PLACA BASE (27 X 27) 19 C B 1 1/8"
EPCHC11611PENSC	PSTE. CON HEXAGONAL DE 6m 1 PERCHA ELECTROSTATICA NEGRO CON PLACA BASE (27 X 27) 19 C B 1 1/8"

*Esta ficha técnica puede sufrir cambios sin previo aviso