

BASE SENCILLA

CAT. EBSNC

DESCRIPCIÓN

Base ornamental tipo faldón para poste.

FABRICACIÓN

Elaborada de sólida fundición de aluminio estándar de una sola pieza, cuenta con opción como tapa anclas para la base coyoacán.

Cátalogo de base según diámetro menor de la base:

- EBSNC3 - base de 4" Ø menor
- EBSNC4 - base de 4" Ø menor
- EBSNC5.5 - base de 5.5" Ø menor

OPCIONES DE ACABADOS

Acabado en pintura de gran adherencia y amigable al medio ambiente en polvo de resinas poliéster con tratamiento resistente a la influencia de la radiación ultravioleta, aplicado mediante un proceso electrostático y horneado en color negro.

MONTAJE

La base sencilla se coloca como faldón y se fija mediante opresores para eliminar cualquier tipo de movimiento una vez instalada, el montaje es mediante una placa base que se coloca en el poste previamente montado con opción a placa base de:

- Placa de 17cm x 17cm a 12 cm entre centros
- Placa de 25 cm x 25 cm a 19 cm entre centros.
- Placa de 27 cm x 27 cm a 19 cm entre centros.

PARÁMETROS SUGERIDOS DE APLICACIÓN

Unicamente para poste recto circular hasta 7 m.

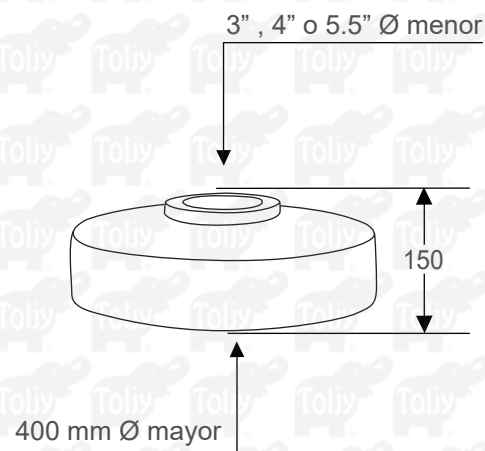
ANCLAJE

Su sujeción es mediante anclas de acero (no se incluyen en la base) previamente colocadas en registro para ser posteriormente ahogadas en concreto.



GRÁFICO

*Acotaciones en mm

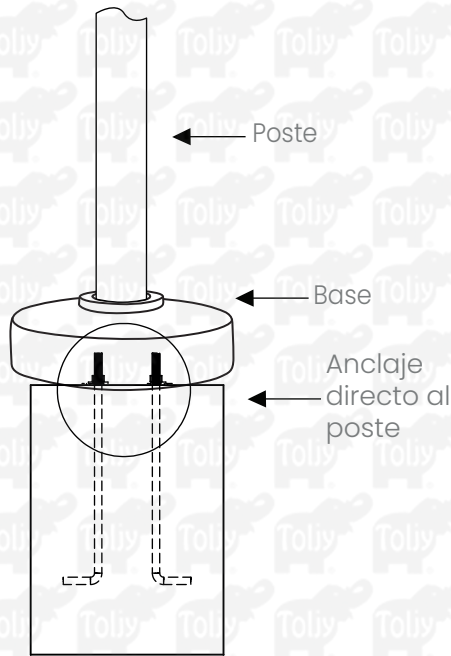


BASE SENCILLA

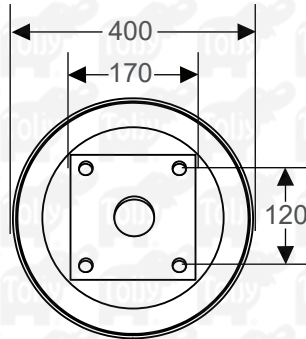
CAT. EBSNC

*Acotaciones en mm

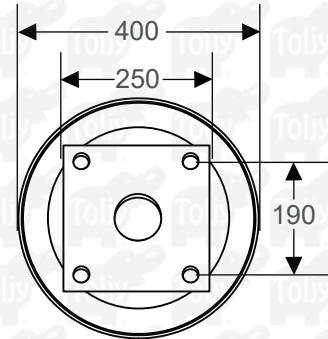
DETALLE DE ANCLAJE
COMO FALDÓN



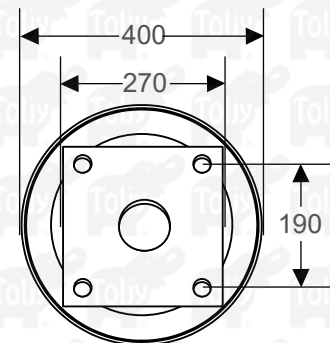
Huella de Anclaje
de base
170 mm x 170 mm



Huella de Anclaje
de base
250 mm x 250 mm



Huella de Anclaje
de base
270 mm x 270 mm



*Esta ficha técnica puede sufrir cambios sin previo aviso