



MICHOACÁN

CAT. TMICH / TMCHS

FICHA TÉCNICA

LUMINARIO

Equipo de uso arquitectónico con una alta emisión de lumínica, utilizado como punta de poste o colgante con un agradable diseño colonial.

ACABADOS

En pintura de gran adherencia y amigable al medio ambiente en polvo de resinas poliéster con tratamiento resistente a la influencia de la radiación ultravioleta, aplicado mediante un proceso electrostático y horneado en el color de su elección.

MONTAJE

Como colgante - Con cople de suspensión de 3" nominal con montaje en rizo o ménsula.

Punta de poste - Con opresores allen de acero inoxidable en brazo o niple de 3" Ø nominal.

TECNOLOGÍA

City White

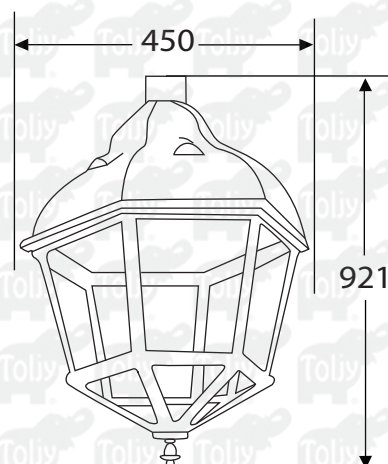
Cosmopolis

Leds Fast Flex de Philips

Leds DPX de Philips (sin cristal)



OPCION SIN CRISTAL
CON TECNOLOGÍA LED



*Acotaciones en milímetros



www.toljy.com

08 / 2018

MICHOACÁN

CAT. TMICH / TMCHS

CUERPO

Cuenta con gorro superior hexagonal fabricado en sólida fundición de aluminio con bisagra, perfiles de aluminio extruido unidos con soldadura de micro alambre de aluminio, adecuados para alojar cristales con opción para punta de poste o colgante.

Opción sin cristal con tecnología Led DPX de Philips

CONJUNTO ÓPTICO

Cristales claros termo templados de 3mm de espesor resistentes al impacto y al calor, reflector de aluminio rechazado anodizado martillado sujetado al gorro, en el caso de led se utiliza un reflector de lámina pintada en color blanco, el equipo se encuentra sellado para evitar filtración de agua y polvo dentro del conjunto óptico.

APLICACIONES

Puede utilizarse en Kioscos, callejones, pasajes, plazas parques, etc.

Ideal para espacios donde se desea conservar un ambiente acogedor gracias a la luz cálida que se le puede otorgar al luminario.

CARACTERÍSTICAS LED

Voltaje de operación: 127 - 277 V c.a. +/- 10%
12 - 24 V c.d.

Rango de frecuencia de operación: 50/60 Hz

Potencia LED: 70 W max.

Corriente: 0.551 mA max.

Factor de potencia: >0.95

Grado de protección: IP 65

Flujo luminoso: 8400 lm max.

Índice de reproducción del color: > 80

Color de temperatura: 3000K / 5700 K

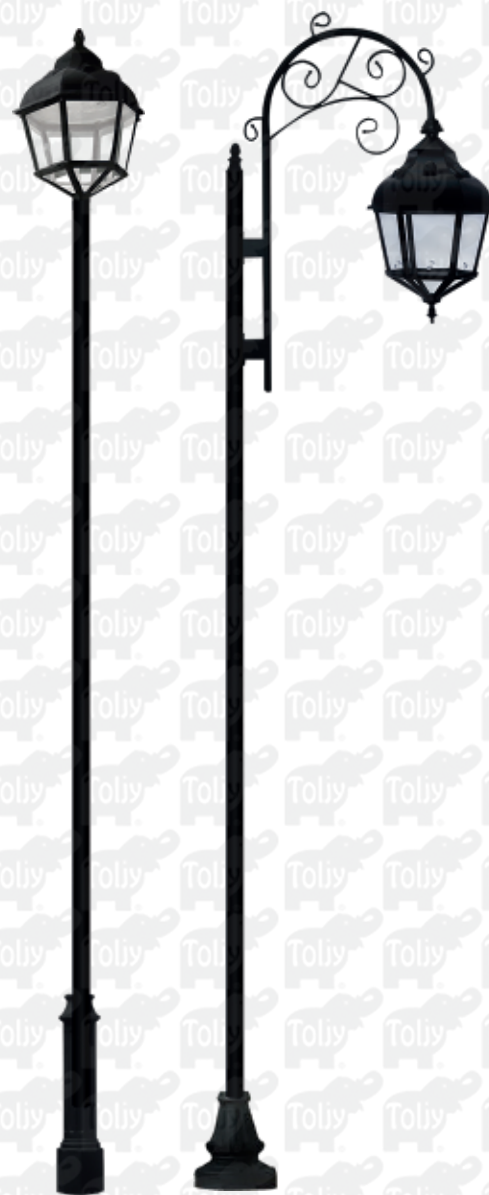
Protección contra descarga atmosférica hasta 10kA

Peso: 15217 gr Sin Cristal : 10357 gr

Caja para embalaje: 350 X350 X 600 mm



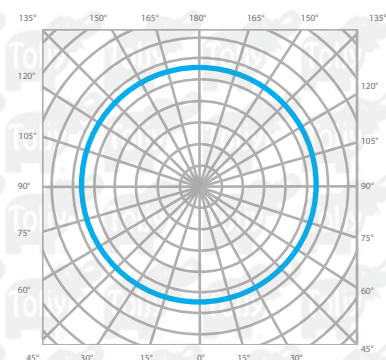
OPCIÓN COMO PUNTA DE POSTE
SIN CRISTAL CON TECNOLOGÍA LED



MICHOACÁN

CAT. TMICH / TMCHS

CURVA FOTOMÉTRICA



Curva tipo V

NOM



FORMA DE PEDIDO LED

LUM	WATTS (W)	TECNOLOGÍA	TEMPERATURA DE COLOR	CURVA	VOLTAJE DE c.a.	MONTAJE	BASE CONTROL	FOTOCELDA V c. a.	COLOR
TMICH	(40) 40 (70) 70	(L) LED	(3) 3000 K (5) 5700 K	(5) V	(A) 120 - 277 (D) 12 - 24	(C) Colgante (P) Punta de poste	(S) Sin base	(0) Sin Foto	(B) Blanco (G) Gris grafito (N) Negro

CÓDIGO CAT.	DESCRIPCIÓN
TMICH40L35ACS0N	LUM. TOLJY MICHOACÁN 40W LED 3000K CV 127 V COMO COLGANTE COLOR NEGRO
TMICH40L55ACS0N	LUM. TOLJY MICHOACÁN 40W LED 5700K CV 127 V COMO COLGANTE COLOR NEGRO
TMICH40L35APS0N	LUM. TOLJY MICHOACÁN 40W LED 3000K CV 127 V PUNTA DE POSTE COLOR NEGRO
TMICH40L55APS0N	LUM. TOLJY MICHOACÁN 40W LED 5700K CV 127 V PUNTA DE POSTE COLOR NEGRO
TMICH70L35ACS0N	LUM. TOLJY MICHOACÁN 70W LED 3000K CV 127 V COMO COLGANTE COLOR NEGRO
TMICH70L55ACS0N	LUM. TOLJY MICHOACÁN 70W LED 5700K CV 127 V COMO COLGANTE COLOR NEGRO
TMICH70L35APS0N	LUM. TOLJY MICHOACÁN 70W LED 3000K CV 127 V PUNTA DE POSTE COLOR NEGRO
TMICH70L55APS0N	LUM. TOLJY MICHOACÁN 70W LED 5700K CV 127 V PUNTA DE POSTE COLOR NEGRO

MICHOACÁN SIN CRISTAL LED DPX

LUM	WATTS (W)	TECNOLOGÍA	TEMPERATURA DE COLOR	CURVA	VOLTAJE DE c.a.	MONTAJE	BASE CONTROL	FOTOCELDA V c. a.	COLOR
TMCHS	(50) 50 (70) 70	(L) LED	(3) 3000 K (5) 4000 K	(5) V	(A) 120 - 277 (D) 12 - 24	(C) Colgante (P) Punta de poste	(S) Sin base	(0) Sin Foto	(B) Blanco (G) Gris grafito (N) Negro

CÓDIGO CAT.	DESCRIPCIÓN
TMCHS50L35ACS0N	LUM. TOLJY MICHOACÁN 50W LED 3000K CV 127 V COMO COLGANTE COLOR NEGRO
TMCHS50L45ACS0N	LUM. TOLJY MICHOACÁN 50W LED 4000K CV 127 V COMO COLGANTE COLOR NEGRO
TMCHS50L35APS0N	LUM. TOLJY MICHOACÁN 50W LED 3000K CV 127 V PUNTA DE POSTE COLOR NEGRO
TMCHS50L45APS0N	LUM. TOLJY MICHOACÁN 50W LED 4000K CV 127 V PUNTA DE POSTE COLOR NEGRO
TMCHS70L35ACS0N	LUM. TOLJY MICHOACÁN 70W LED 3000K CV 127 V COMO COLGANTE COLOR NEGRO
TMCHS70L45ACS0N	LUM. TOLJY MICHOACÁN 70W LED 4000K CV 127 V COMO COLGANTE COLOR NEGRO
TMCHS70L35APS0N	LUM. TOLJY MICHOACÁN 70W LED 3000K CV 127 V PUNTA DE POSTE COLOR NEGRO
TMCHS70L45APS0N	LUM. TOLJY MICHOACÁN 70W LED 4000K CV 127 V PUNTA DE POSTE COLOR NEGRO



MICHOACÁN

CAT. TMICH / TMCHS

COSMOPOLIS

LUM	WATTS (W)	TECNOLOGÍA	TEMPERATURA DE COLOR	CURVA	VOLTAJE DE c.a.	MONTAJE	BASE CONTROL	FOTOCELDA V c. a.	COLOR
TMICH	(60) 60 (14) 140	(C) COSMOPOLIS	(2) 2700 K	(5) V	(F) 208 - 277	(C) Colgante (P) Punta de poste	(S) Sin base	(0) Sin Foto	(B) Blanco (G) Gris grafito (N) Negro

CÓDIGO CAT.	DESCRIPCIÓN
TMICH60C25FCS0N	LUM. TOLJY MICHOACÁN 60W COSMOPOLIS 2700K CV 220 V COMO COLGANTE COLOR NEGRO
TMICH60C25FPS0N	LUM. TOLJY MICHOACÁN 60W COSMOPOLIS 2700K CV 220 V PUNTA DE POSTE COLOR NEGRO
TMICH14C25FCS0N	LUM. TOLJY MICHOACÁN 140W COSMOPOLIS 2700K CV 220 V COMO COLGANTE COLOR NEGRO
TMICH14C25FPS0N	LUM. TOLJY MICHOACÁN 140W COSMOPOLIS 2700K CV 220 V PUNTA DE POSTE COLOR NEGRO

CITY WHITE

LUM	WATTS (W)	TECNOLOGÍA	TEMPERATURA DE COLOR	CURVA	VOLTAJE DE c.a.	MONTAJE	BASE CONTROL	FOTOCELDA V c. a.	COLOR
TMICH	(70) 70 (15) 150	(W) CITY WHITE	(1) 2800 K	(5) V	(B) 220 - 240	(C) Colgante (P) Punta de poste	(S) Sin base	(0) Sin Foto	(B) Blanco (G) Gris grafito (N) Negro

CÓDIGO CAT.	DESCRIPCIÓN
TMICH70W15BCS0N	LUM. TOLJY MICHOACÁN 70W CITY WHITE 2800K CV 220 V COMO COLGANTE COLOR NEGRO
TMICH70W15BPS0N	LUM. TOLJY MICHOACÁN 70W CITY WHITE 2800K CV 220 V PUNTA DE POSTE COLOR NEGRO
TMICH15W15BCS0N	LUM. TOLJY MICHOACÁN 150W CITY WHITE 2800K CV 220 V COMO COLGANTE COLOR NEGRO
TMICH15W15BPS0N	LUM. TOLJY MICHOACÁN 150W CITY WHITE 2800K CV 220 V PUNTA DE POSTE COLOR NEGRO

