

MICHOACÁN PETIT

CAT. MCHPT/MCHPS

FICHA TÉCNICA

LUMINARIO

Equipo arquitectónico con una alta emisión lumínica, cuenta con una múltiple función ya que puede utilizarse como colgante o punta de poste según lo requiera el proyecto, cuenta con un agradable diseño colonial.

ACABADOS

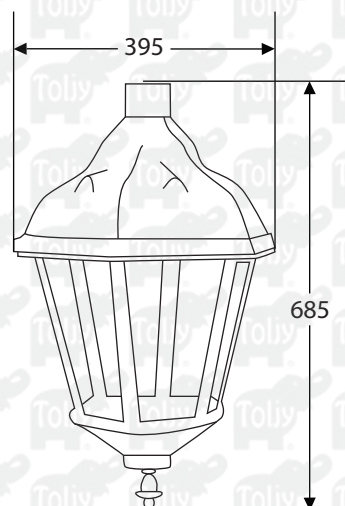
En pintura de gran adherencia y amigable al medio ambiente en polvo de resinas poliéster con tratamiento resistente a la influencia de la radiación ultravioleta, aplicado mediante un proceso electrostático y horneado en el color de su elección.

TECNOLOGÍA

City white
Cosmopolis
Leds Fast Flex de Philips
Leds DPX de Philips (sin cristal)



OPCION SIN CRISTAL
CON TECNOLOGÍA LED



*Acotaciones en milímetros



www.toljy.com

MICHOACÁN PETIT

CAT. MCHPT/MCHPS

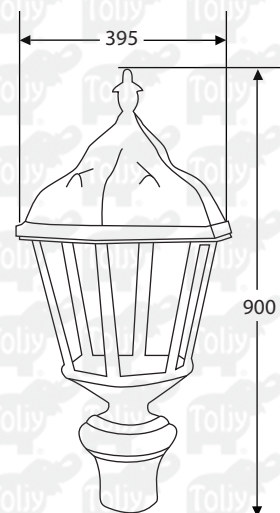
Opción como punta de poste con módulo New York



OPCION CON CRISTAL



OPCION SIN CRISTAL



*Acotaciones en milímetros

CUERPO

Cuenta con gorro hexagonal fabricado de sólida fundición de aluminio con bisagra para alojar balastro, sistema de sujeción mediante niple elaborado de tubo de aluminio, con perfiles de aluminio extruido unidos con soldadura de microalambre de aluminio, adecuados para alojar cristales.

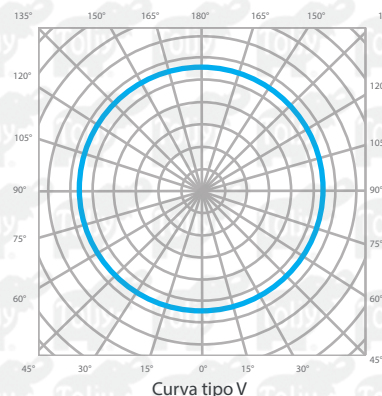
Opción punta de poste con módulo New York fabricado en sólida fundición de aluminio con un remate alfil.
Opción sin cristal con tecnología Led DPX de Philips.

CONJUNTO ÓPTICO

Cuenta con cristales claros termo templados de 3 mm de espesor resistentes al impacto y al calor, reflector de aluminio rechazado anodizado martillado de alto brillo sujetado al gorro, en caso de Led el reflector es con lámina pintada en color blanco, sellado mediante empaque autoadherible para evitar filtración de agua y polvo dentro del conjunto óptico.

La opción sin cristal cuenta con ópticas curva V de la marca ledil con IP66 resistentes al impacto y al calor.

CURVA FOTOMÉTRICA



SIMBOLOGÍA

NOM



MICHOACÁN PETIT

CAT. MCHPT/MCHPS

MONTAJE

Como colgante - Con niple de 2" Ø nominal.

Punta de poste - Con opresores allen de acero inoxidable en brazo o niple de 3" Ø nominal.

APLICACIONES

Puede utilizarse en alumbrado público, parques, hoteles, andadores, centros históricos, kioskos, etc.

Ideal para espacios donde se desea conservar un ambiente acogedor, gracias a la luz cálida que se le puede otorgar al luminario.

CARACTERÍSTICAS LED FAST FLEX MÁXIMA CAPACIDAD

Voltaje de operación: 127 - 277 V c.a. +/- 10%
12-24 V c.d.

Rango de frecuencia de operación: 50/60 Hz

Potencia LED: 70 W max.

Corriente: 0.551 mA max.

Factor de potencia: >0.95

Grado de protección: IP 65

Flujo luminoso: 8400 lm max.

Índice de reproducción del color: > 80

Color de temperatura: 3000K / 5700 K

Protección contra descarga atmosférica hasta 10kA

Peso:

Punta de poste 12110 gr

Colgante 9031 gr

Caja para embarque:

Punta de poste 1000 x360 x360

Colgante 700 x410 x410

APLICACIÓN



MICHOACÁN PETIT

CAT. MCHPT/MCHPS

FORMA DE PEDIDO

MICHOACÁN PETIT LED

LUM	WATTS (W)	TECNOLOGÍA	TEMPERATURA DE COLOR	CURVA	VOLTAJE DE c.a.	MONTAJE	BASE CONTROL	FOTOCELDA V c. a.	COLOR
MCHPT	(40) 40 (70) 70	(L) LED	(3) 3000 K (5) 5700 K	(3) III (5) V	(A) 120 -277 (D) 12 - 24	(C) Colgante (P) Punta de poste	(S) Sin base	(O) Sin Foto	(B) Blanco (G) Gris grafito (N) Negro

CÓDIGO CAT.	DESCRIPCIÓN
MCHPT40L35ACSON	LUM. TOLJY MICHOACÁN PETIT 40W LED 3000K CV 127 V COMO COLGANTE COLOR NEGRO
MCHPT40L55ACSON	LUM. TOLJY MICHOACÁN PETIT 40W LED 5700K CV 127 V COMO COLGANTE COLOR NEGRO
MCHPT40L35APSON	LUM. TOLJY MICHOACÁN PETIT 40W LED 3000K CV 127 V PUNTA DE POSTE COLOR NEGRO
MCHPT40L55APSON	LUM. TOLJY MICHOACÁN PETIT 40W LED 5700K CV 127 V PUNTA DE POSTE COLOR NEGRO
MCHPT70L35ACSON	LUM. TOLJY MICHOACÁN PETIT 70W LED 3000K CV 127 V COMO COLGANTE COLOR NEGRO
MCHPT70L55ACSON	LUM. TOLJY MICHOACÁN PETIT 70W LED 5700K CV 127 V COMO COLGANTE COLOR NEGRO
MCHPT70L35APSON	LUM. TOLJY MICHOACÁN PETIT 70W LED 3000K CV 127 V PUNTA DE POSTE COLOR NEGRO
MCHPT70L55APSON	LUM. TOLJY MICHOACÁN PETIT 70W LED 5700K CV 127 V PUNTA DE POSTE COLOR NEGRO

MICHOACÁN PETIT SIN CRISTAL LED DPX

LUM	WATTS (W)	TECNOLOGÍA	TEMPERATURA DE COLOR	CURVA	VOLTAJE DE c.a.	MONTAJE	BASE CONTROL	FOTOCELDA V c. a.	COLOR
MCHPS	(50) 50 (70) 70	(L) LED	(3) 3000 K (4) 4000 K	(3) III (5) V	(A) 120 -277 (D) 12 - 24	(C) Colgante (P) Punta de poste	(S) Sin base	(O) Sin Foto	(B) Blanco (G) Gris grafito (N) Negro

CÓDIGO CAT.	DESCRIPCIÓN
MCHPS50L35ACSON	LUM. TOLJY MICHOACÁN PETIT 50W LED 3000K CV 127V COMO COLGANTE COLOR NEGRO
MCHPS50L45ACSON	LUM. TOLJY MICHOACÁN PETIT 50W LED 4000K CV 127V COMO COLGANTE COLOR NEGRO
MCHPS50L35APSON	LUM. TOLJY MICHOACÁN PETIT 50W LED 3000K CV 127V PUNTA DE POSTE COLOR NEGRO
MCHPS50L45APSON	LUM. TOLJY MICHOACÁN PETIT 50W LED 4000K CV 127V PUNTA DE POSTE COLOR NEGRO
MCHPS70L35ACSON	LUM. TOLJY MICHOACÁN PETIT 70W LED 3000K CV 127V COMO COLGANTE COLOR NEGRO
MCHPS70L45ACSON	LUM. TOLJY MICHOACÁN PETIT 70W LED 4000K CV 127V COMO COLGANTE COLOR NEGRO
MCHPS70L35APSON	LUM. TOLJY MICHOACÁN PETIT 70W LED 3000K CV 127V PUNTA DE POSTE COLOR NEGRO
MCHPS70L45APSON	LUM. TOLJY MICHOACÁN PETIT 70W LED 4000K CV 127V PUNTA DE POSTE COLOR NEGRO



MICHOACÁN PETIT

CAT. MCHPT/MCHPS

FORMA DE PEDIDO

COSMOPOLIS

LUM	WATTS (W)	TECNOLOGÍA	TEMPERATURA DE COLOR	CURVA	VOLTAJE DE c.a.	MONTAJE	BASE CONTROL	FOTOCELDA V c. a.	COLOR
MCHPT	(60) 60 (14) 140	(C) COSMOPOLIS	(2) 2700 K	(3) III (5) V	(F) 208 - 277	(C) Colgante (P) Punta de poste	(S) Sin base	(0) Sin Foto	(B) Blanco (G) Gris grafito (N) Negro

CÓDIGO CAT.	DESCRIPCIÓN
MCHPT60C25FCS0N	LUM. TOLJY MICHOACÁN PETIT 60W COSMOPOLIS 2700K CV 220 V COMO COLGANTE COLOR NEGRO
MCHPT60C25FPS0N	LUM. TOLJY MICHOACÁN PETIT 60W COSMOPOLIS 2700K CV 220 V PUNTA DE POSTE COLOR NEGRO
MCHPT14C25FCS0N	LUM. TOLJY MICHOACÁN PETIT 140W COSMOPOLIS 2700K CV 220 V COMO COLGANTE COLOR NEGRO
MCHPT14C25FPS0N	LUM. TOLJY MICHOACÁN PETIT 140W COSMOPOLIS 2700K CV 220 V PUNTA DE POSTE COLOR NEGRO

CITY WHITE

LUM	WATTS (W)	TECNOLOGÍA	TEMPERATURA DE COLOR	CURVA	VOLTAJE DE c.a.	MONTAJE	BASE CONTROL	FOTOCELDA V c. a.	COLOR
MCHPT	(70) 70 (15) 150	(W) CITY WHITE	(1) 2800 K	(3) III (5) V	(B) 220 - 240	(C) Colgante (P) Punta de poste	(S) Sin base	(0) Sin Foto	(B) Blanco (G) Gris grafito (N) Negro

CÓDIGO CAT.	DESCRIPCIÓN
MCHPT70W15BCS0N	LUM. TOLJY MICHOACÁN PETIT 70W CITY WHITE 2800K CV 220 V COMO COLGANTE COLOR NEGRO
MCHPT70W15BPS0N	LUM. TOLJY MICHOACÁN PETIT 70W CITY WHITE 2800K CV 220 V PUNTA DE POSTE COLOR NEGRO
MCHPT15W15BCS0N	LUM. TOLJY MICHOACÁN PETIT 150W CITY WHITE 2800K CV 220 V COMO COLGANTE COLOR NEGRO
MCHPT15W15BPS0N	LUM. TOLJY MICHOACÁN PETIT 150W CITY WHITE 2800K CV 220 V PUNTA DE POSTE COLOR NEGRO

