

BOLARDO SIENA

CAT. TBSNA

DESCRIPCIÓN

Bolardo para uso arquitectónico de exteriores como luz de cortesía, con un diseño modernista.

FABRICADO

Bolardo fabricado de tubo de acero rolado en frío calibre 11 de 12" Ø, fijado con soldadura de microalambre a una placa base circular de 1/4" de espesor, con una altura de 60cm.

TECNOLOGÍA

Tecnología con foco Led E26 de hasta 10W, con una vida útil de 20,000 hrs.

ACABADOS

En pintura de gran adherencia y amigable al medio ambiente en polvo de resinas poliéster con tratamiento resistente a la influencia de la radiación ultravioleta, aplicado mediante un proceso electrostático y horneado en color negro.

MONTAJE

Sistema de sujeción mediante placa base circular con un espesor de 1/4", con anclas de 200 mm fabricadas en varilla roscada de 1/8" (**anclas incluidas**).

APLICACIONES

Se amalgama a la arquitectura del entorno, en andadores, parques, lobbies, terrazas, banquetas, parques y jardines.

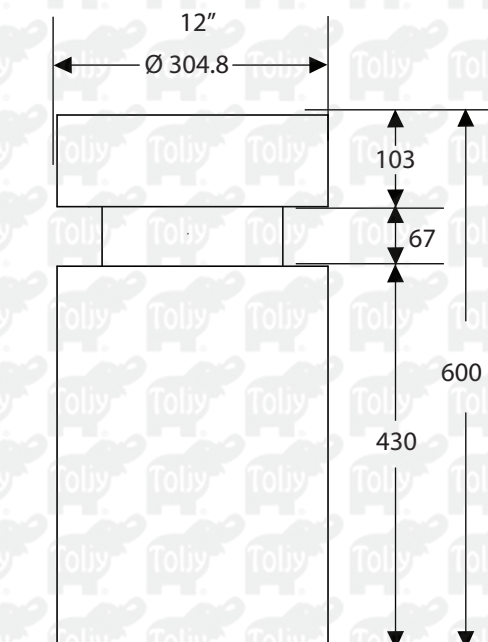
PESO

El peso mostrado aquí es aproximado
21 kg



GRÁFICOS

*Acotaciones en mm

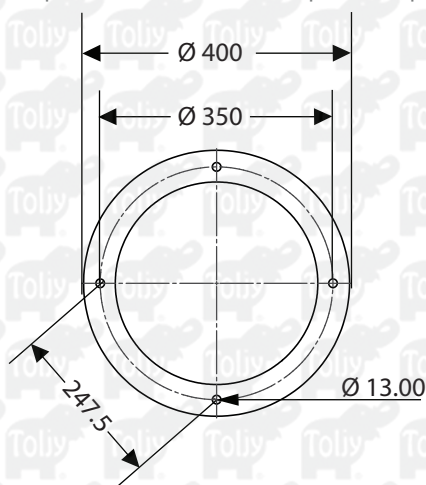


BOLARDO SIENA

CAT. TBSNA

HUELLA DE ANCLAJE

El peso mostrado aquí es aproximado



CARACTERÍSTICAS

Altura de bolardo (mm):	600
Voltaje de operación:	127 V c.a. (+/- 10%)
Rango de frecuencia de operación:	60 Hz
Potencia:	10 W max.
Corriente de operación:	0.142 A max.
Tecnología Led:	Foco Led E26
Flujo luminoso:	800 lm max.
Temperatura de color:	3000 K / 6500 K
Grado de protección de luminario:	IP65

GARANTÍA

2 años
Contra defectos de fabricación

SIMBOLOGÍA



FORMA DE PEDIDO

*Únicamente bajo Pedido

MODELO	WATTS (W)	TEMPERATURA DE COLOR	VOLTAJE DE c.a.	ALTURA	DISEÑO	COLOR
TBSNA	10	(3) 3000 K (6) 6500 K	(A) 127	(2) 0.60	(S) Sencillo	(N) Negro

EJEMPLOS DE CODIFICACIÓN

CÓDIGO CAT.	DESCRIPCIÓN
TBSNA103A2SN	BOLARDO SIENA 10W 3000K 0.60M COLOR NEGRO
TBSNA106A2SN	BOLARDO SIENA 10W 6500K 0.60M COLOR NEGRO

*Esta ficha técnica puede sufrir cambios sin previo aviso